

- A. thành mỏng hết căng ra làm cho thành dày duỗi thẳng, khí không đóng lại.
- B. thành dày căng ra làm cho thành mỏng cong theo, khí không đóng lại.
- C. thành dày căng ra làm cho thành mỏng co lại, khí không đóng lại.
- D. thành mỏng căng ra làm cho thành dày duỗi thẳng, khí không khép lại.

Câu 10: Khái niệm tiêu hóa là

- A. quá trình biến đổi thức ăn thành các chất hữu cơ cho cơ thể hấp thụ
- B. các quá trình tạo ra các chất dinh dưỡng và năng lượng, hình thành phân thải ra ngoài cơ thể.
- C. quá trình biến đổi thức ăn thành các chất dinh dưỡng và tạo ra năng lượng cho cơ thể.
- D. quá trình biến đổi các chất dinh dưỡng trong thức ăn thành các chất đơn giản mà cơ thể hấp thụ.

Câu 11: Thứ tự các bộ phận trong ống tiêu hóa của chim là

- A. miệng → thực quản → điều → dạ dày cơ → dạ dày tuyến → ruột → hậu môn.
- B. miệng → thực quản → dạ dày tuyến → dạ dày cơ → điều → ruột → hậu môn.
- C. miệng → thực quản → dạ dày cơ → dạ dày tuyến → điều → ruột → hậu môn.
- D. miệng → thực quản → điều → dạ dày tuyến → dạ dày cơ → ruột → hậu môn.

Câu 12: Liên quan đến hiệu quả trao đổi khí, cho các đặc điểm sau:

- (1) Bề mặt trao đổi khí rộng
- (2) Máu không có sắc tố.
- (3) Bề mặt mỏng, ẩm ướt
- (4) Bề mặt trao đổi dày và khô thoáng.
- (5) Bề mặt trao đổi khí có nhiều mao mạch máu
- (6) Có sự lưu thông khí tạo ra sự chênh lệch nồng độ khí ôxi và cacbonic

Có mấy đặc điểm sai?

- A. 2.
- B. 3.
- C. 4.
- D. 5.

Câu 13: Quá trình khử nitrat diễn ra theo sơ đồ:

- A. $\text{NO}_2^- \rightarrow \text{NO}_3^- \rightarrow \text{NH}_4^+$.
- B. $\text{NO}_3^- \rightarrow \text{NO}_2^- \rightarrow \text{NH}_3$.
- C. $\text{NO}_3^- \rightarrow \text{NO}_2^- \rightarrow \text{NH}_4^+$.
- D. $\text{NO}_3^- \rightarrow \text{NO}_2^- \rightarrow \text{NH}_2$.

Câu 14: Phương trình tổng quát của quá trình quang hợp nào sau đây đúng?

- A. $6\text{CO}_2 + 12\text{H}_2\text{O} \rightarrow \text{C}_5\text{H}_{12}\text{O}_5 + 6\text{O}_2 + 6\text{H}_2\text{O}$
- B. $6\text{CO}_2 + 12\text{H}_2\text{O} \rightarrow \text{C}_6\text{H}_{12}\text{O}_6 + 6\text{O}_2 + 6\text{H}_2\text{O}$.
- B. $12\text{CO}_2 + 6\text{H}_2\text{O} \rightarrow \text{C}_6\text{H}_{12}\text{O}_6 + 6\text{O}_2 + 6\text{H}_2\text{O}$.
- D. $6\text{CO}_2 + 12\text{H}_2\text{O} \rightarrow \text{C}_6\text{H}_{12}\text{O}_6 + 6\text{O}_2 + 12\text{H}_2\text{O}$

Câu 15: Hệ số hô hấp là

- A. Tỉ số giữa số phân tử O_2 thải ra và số phân tử CO_2 lấy vào khi hô hấp.
- B. Tỉ số giữa số phân tử O_2 lấy vào và số phân tử CO_2 lấy vào khi hô hấp.
- C. Tỉ số giữa số phân tử CO_2 lấy vào và số phân tử O_2 thải ra khi hô hấp.
- D. Tỉ số giữa số phân tử CO_2 thải ra và số phân tử O_2 lấy vào khi hô hấp.

Câu 16: Vì sao ở người già, khi huyết áp cao dễ bị xuất huyết não?

- A. Vì mạch bị xơ cứng, máu bị ứ đọng, đặc biệt các mạch ở não, khi huyết áp cao dễ làm vỡ mạch.
- B. Vì mạch bị xơ cứng, tính đàn hồi kém, đặc biệt các mạch ở não, khi huyết áp cao dễ làm vỡ mạch.
- C. Vì mạch bị xơ cứng nên không co bóp được, đặc biệt các mạch ở não, khi huyết áp cao dễ làm vỡ mạch.
- D. Vì thành mạch dày lên, tính đàn hồi kém đặc biệt là các mạch ở não, khi huyết áp cao dễ làm vỡ mạch.

Câu 17: Trong hệ mạch huyết áp giảm dần từ

- A. động mạch → tiểu động mạch → mao mạch → tiểu tĩnh mạch → tĩnh mạch.
- B. tĩnh mạch → tiểu tĩnh mạch → mao mạch → tiểu động mạch → động mạch.
- C. động mạch → tiểu tĩnh mạch → mao mạch → tiểu động mạch → tĩnh mạch.
- D. mao mạch → tiểu động mạch → động mạch → tĩnh mạch → tiểu tĩnh mạch .

Câu 18: Huyết áp thay đổi do những yếu tố nào

- 1. Lực co tim
- 2. Nhịp tim
- 3. Độ quán tính của máu
- 4. Khối lượng máu
- 5. Số lượng hồng cầu
- 6. Sự đàn hồi của mạch máu

Đáp án đúng là:

- A. 2.
- B. 3.
- C. 4.
- D. 5.

Câu 19: Vì sao ta có cảm giác khát nước?

- A. Do áp suất thẩm thấu trong máu tăng. B. Do áp suất thẩm thấu trong máu giảm.
C. Vì nồng độ glucôzơ trong máu tăng. D. Vì nồng độ glucôzơ trong máu giảm.

Câu 20: Bộ phận điều khiển trong cơ chế duy trì cân bằng nội môi là

- A. Trung ương thần kinh hoặc tuyến nội tiết.
B. Các cơ quan dinh dưỡng như: thận, gan, tim, mạch máu...
C. Thụ thể hoặc cơ quan thụ cảm.
D. Cơ quan sinh sản.

Câu 21: Cho các phát biểu sau:

(1). Phản xạ phức tạp là phản xạ có điều kiện, do một số lượng lớn tế bào thần kinh tham gia, trong đó có do tế bào vỏ não.

(2) Có tính chất cá thể, bị mất đi nếu không được củng cố.

(3) Do tủy sống và hạch thần kinh.

(4) Do hệ thần kinh trung ương.

(5) Đặc trưng cho từng loài.

(6) Giúp sinh vật thích nghi với điều kiện sống thay đổi.

Có bao nhiêu phát biểu *đúng* về phản xạ không điều kiện ?

- A. 2. B. 3. C. 4. D. 5.

Câu 22: Hướng động là hình thức phản ứng

A. của một bộ phận của cây trước tác nhân kích thích theo nhiều hướng.

B. của cây trước tác nhân kích thích theo một hướng xác định.

C. của một bộ phận của cây trước tác nhân kích thích theo một hướng xác định.

D. của cây trước tác nhân kích thích theo nhiều hướng.

Câu 23: Hai kiểu hướng động chính là

A. Hướng động dương (sinh trưởng về phía có ánh sáng) và hướng động âm (sinh trưởng về phía trọng lực)

B. Hướng động dương (sinh trưởng tránh xa nguồn kích thích) và hướng động âm (sinh trưởng đến nguồn kích thích).

C. Hướng động dương (sinh trưởng tránh đến nguồn kích thích) và hướng động âm (sinh trưởng tránh xa nguồn kích thích).

D. Hướng động dương (sinh trưởng về phía có ánh sáng) và hướng động âm (sinh trưởng hướng tới nguồn đất).

Câu 24: Trong các ứng động sau:

(1) Hoa mười giờ nở vào buổi sáng.

(2) Hiện tượng thức ngủ của chồi cây bàng.

(3) Sự đóng mở lá của cây trinh nữ.

(4) Lá cây phượng vĩ xòe và khép lại.

(5) Khí khổng đóng mở.

Có bao nhiêu trường hợp liên quan đến sức trương nước ?

- A. 1 B. 2. C. 3. D. 4.

II. TỰ LUẬN (4điểm)

Câu 1: (1,5đ). Hãy vẽ sơ đồ đường đi của máu trong hệ tuần hoàn nhỏ và lớn ở người qua các ý sau:

(1) Tâm thất trái

(2) Tâm nhĩ trái

(3) Tâm thất phải

(4) Tâm nhĩ phải

(5) Động mạch chủ

(6) Tĩnh mạch phổi

(7) Đều và chi trước

(8) Phổi

(9) Động mạch phổi

(10) Tĩnh mạch chủ trên

(11) Tĩnh mạch chủ dưới

(12) Tĩnh mạch gan

(13) Gan

(14) Tĩnh mạch cửa gan

(15) Tĩnh mạch thận

(16) Thân

(17) Tĩnh mạch đùi sau

(18) Chi sau

(19) Động mạch đùi sau.

Câu 2: (1,5đ). Phân biệt hướng động và ứng động(định nghĩa, đặc điểm, hình thức biểu hiện và vai trò)?

Câu 3: (1đ) : Huyết áp là gì? Cách phòng ngừa và chữa huyết áp?

----- **HẾT** -----

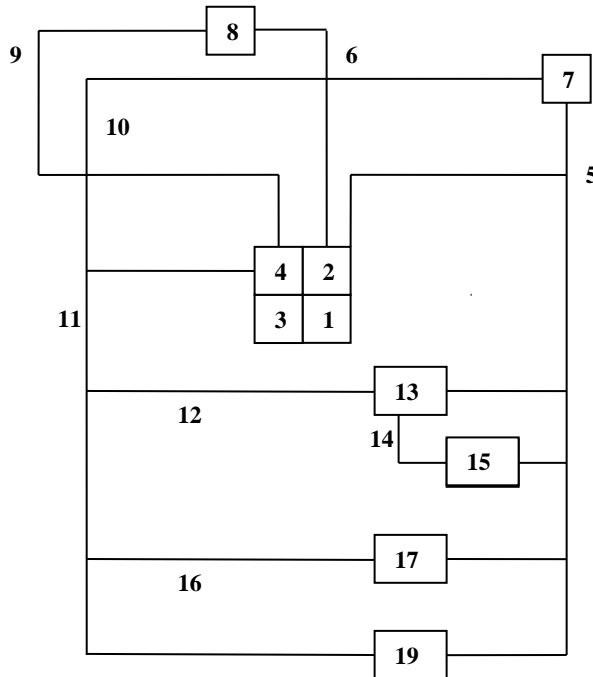
ĐÁP ÁN

I. TRẮC NGHIỆM

1A	2D	3C	4A	5B	6B	7A	8C	9A	10D
11A	12A	13C	14B	15D	16B	17A	18D	19A	20A
21A	22B	23C	24B						

II. Tư luận:

Câu 1:



Câu 2:

Dấu hiệu so sánh	Hướng động	Ứng động
Định nghĩa	Tác nhân kích thích có định hướng	Tác nhân kích thích không định hướng
Đặc điểm	Phản ứng chậm liên quan đến hoóc môn và sự sinh trưởng của tế bào	Phản ứng nhanh hơn liên quan đến sức trương nước và đồng hồ sinh học
Hình thức biểu hiện	Hướng sáng, hướng trọng lực, hướng nước, hướng hóa....	ứng động sinh trưởng và ứng động không sinh trưởng.
Vai trò đối với cây	Giúp cây biến động có hướng của môi trường	Là phản ứng thích nghi đa dạng của thực vật đối với biến động vô hướng của môi trường.

Câu 3:

- Huyết áp là: áp lực của máu tác động lên thành mạch.(0,5đ)
- Cách phòng ngừa và chữa huyết áp:(0,5đ)
 - + hạn chế tiếng ồn, khói bụi, chất kích thích, sử dụng thức ăn nước uống hợp lí.
 - + Thăm khám bác sĩ, thuốc đặc trị, đo huyết áp thường xuyên .
 - + tăng cường thể dục, sinh hoạt đúng giờ

ĐỀ 2	ĐỀ KIỂM TRA HỌC KỲ I MÔN SINH HỌC LỚP 11 <i>Thời gian: 45 phút</i>
-------------	--

I. PHẦN TRẮC NGHIỆM (6.0 điểm)

Câu 1. Tiêu hóa ở động vật là gì?

- A. Tiêu hóa là quá trình biến đổi các chất dinh dưỡng có trong thức ăn thành những chất đơn giản mà cơ thể hấp thụ được.
- B. Tiêu hóa là quá trình tạo ra chất dinh dưỡng và năng lượng hình thành phân thải ra ngoài.
- C. Tiêu hóa là quá trình biến đổi thức ăn thành các chất dinh dưỡng và tạo ra năng lượng cung cấp cho tế bào và cơ thể hoạt động.
- D. Tiêu hóa là quá trình làm biến đổi thức ăn thành các chất hữu cơ.

Câu 2. Cơ chế duy trì huyết áp diễn ra theo trật tự nào?

- A. Huyết áp bình thường → Thụ thể áp lực mạch máu → Trung khu điều hoà tim mạch ở hành não → Tim giảm nhịp và giảm lực co bóp, mạch máu dẫn → Huyết áp tăng cao → Thụ thể áp lực ở mạch máu.
- B. Huyết áp tăng cao → Trung khu điều hoà tim mạch ở hành não → Thụ thể áp lực mạch máu → Tim giảm nhịp và giảm lực co bóp, mạch máu dẫn → Huyết áp bình thường → Thụ thể áp lực ở mạch máu.
- C. Huyết áp tăng cao → Thụ thể áp lực mạch máu → Trung khu điều hoà tim mạch ở hành não → Thụ thể áp lực ở mạch máu → Tim giảm nhịp và giảm lực co bóp, mạch máu dẫn → Huyết áp bình thường.
- D. Huyết áp tăng cao → Thụ thể áp lực mạch máu → Trung khu điều hoà tim mạch ở hành não → Tim giảm nhịp và giảm lực co bóp, mạch máu dẫn → Huyết áp bình thường → Thụ thể áp lực ở mạch máu.

Câu 3. Chu trình C_4 còn gọi là

- A. chu trình axit APG.
- B. đường phân.
- C. chu trình C₃.
- D. chu trình axit dicarboxylic.

Câu 4. Theo cơ chế duy trì cân bằng nội môi thì trình tự nào sau đây là đúng?

- A. Kích thích → tiếp nhận → trả lời → điều khiển → liên hệ ngược → tiếp nhận.
- B. Kích thích → tiếp nhận → điều khiển → trả lời → liên hệ ngược → tiếp nhận.
- C. Kích thích → tiếp nhận → liên hệ ngược → điều khiển → trả lời → tiếp nhận.
- D. Kích thích → tiếp nhận → liên hệ ngược → tiếp nhận → điều khiển → trả lời.

Câu 5. Quá trình chuyển NO_3^- trong đất thành N_2 không khí là quá trình ?

- A. Phân giải chất đạm hữu cơ.
- B. Ôxi hóa amôniac.
- C. Tổng hợp đạm.
- D. Phản nitrat hóa.

Câu 6. Vì sao ở người già, khi huyết áp cao dễ bị xuất huyết não?

- A. Vì mạch bị xơ cứng, tính đàn hồi kém, đặc biệt các mạch ở não, khi huyết áp cao dễ làm vỡ mạch.
- B. Vì mạch bị xơ cứng, máu bị ứ đọng, đặc biệt các mạch ở não, khi huyết áp cao dễ làm vỡ mạch.
- C. Vì thành mạch dày lên, tính đàn hồi kém đặc biệt là các mạch ở não, khi huyết áp cao dễ làm vỡ mạch.
- D. Vì mạch bị xơ cứng nên không co bóp được, đặc biệt các mạch ở não, khi huyết áp cao dễ làm vỡ mạch.

Câu 7. Cơ chế của hiện tượng rụng lá ở cây trinh nữ khi bị kích thích là do

- A. sự thay đổi áp suất trương nước ở các cuống lá.
- B. tác động của ánh sáng.
- C. hoocmôn ức chế sinh trưởng.
- D. hoocmôn kích thích sinh trưởng.

Câu 8. Chất hữu cơ vận chuyển từ lá đến các nơi khác trong cây bằng con đường nào?

- A. Mạch gỗ theo nguyên tắc khuyết tán.
- B. Mạch rây theo nguyên tắc khuyết tán.
- C. Vách xenlulôzơ.
- D. Tầng cutin.

Câu 9. Cơ quan hô hấp của nhóm động vật nào trao đổi khí hiệu quả nhất?

- A. Phổi của động vật có vú.
- B. Phổi của bà sát.
- C. Phổi và da của ếch, nhái.
- D. Da của giun đất.

Câu 10. Sản phẩm đầu tiên của chu trình Calvin (C_3) là

- A. axit oxalôaxêtit.
- B. axit malic.
- C. axit photphoenolpiruvic.
- D. axit photphoglixêric.

Câu 11. Khi con người lao động nặng, áp suất thẩm thấu của máu tăng lên là do

- A. tim đập mạnh huyết áp tăng.
- B. tuyến trên thận tiết CO_2 hô hấp tăng.
- C. đổ mồ hôi nhiều và sinh nhiệt tăng.

- D.** nhu cầu ô xi tăng cao và hô hấp tăng.
- Câu 12.** Dạ dày ở những động vật ăn thực vật nào có 4 ngăn?
A. Ngựa, thỏ, chuột, trâu, bò. **B.** Ngựa, thỏ, chuột.
C. Ngựa, thỏ, chuột, cừu, dê. **D.** Trâu, bò cừu, dê.
- Câu 13.** Quá trình hô hấp diễn ra qua 2 giai đoạn là
A. phân giải hiếu khí và kỵ khí. **B.** pha liên tục và pha gián đoạn.
C. pha sáng và pha tối. **D.** hô hấp sáng và tối.
- Câu 14.** Các chất tham gia trong pha tối quang hợp
A. chất hữu cơ (glucôzơ, glyxeryl, axit béo, axit amin).
B. chất vô cơ (CO₂, O₂, H₂O).
C. O₂, H₂O, Enzim.
D. CO₂, ATP, NADPH, Enzim.
- Câu 15.** Khi vào rừng nhiệt đới, ta gặp rất nhiều dây leo quấn quanh những cây gỗ lớn để vươn lên cao, đó là kết quả của
A. hướng hóa dương. **B.** hướng trọng lực âm.
C. hướng tiếp xúc. **D.** hướng sáng.
- Câu 16.** Trong cấu tạo ống tiêu hóa của chim, điều là một phần của
A. ruột non. **B.** ruột già. **C.** thực quản. **D.** dạ dày.
- Câu 17.** Cơ quan hô hấp của nhóm động vật nào trao đổi khí hiệu quả nhất?
A. Phổi của bà sát. **B.** Phổi và da của ếch, nhái.
C. Da của giun đất. **D.** Phổi của động vật có vú.
- Câu 18.** Hô hấp ánh sáng xảy ra với sự tham gia của những bào quan ?
A. Lục lạp, lozôxôm, ty thể. **B.** Lục lạp, bộ máy gôn gi, ty thể.
C. Lục lạp, Ribôxôm, ty thể. **D.** Lục lạp, Perôixôm, ty thể.
- II. PHẦN TỰ LUẬN: (4.0 điểm)**
- Câu 1.** Tính tự động của tim là gì? Nhờ đâu mà tim có tính tự động? (0.75 đ)
- Câu 2.** Hãy chỉ ra đường đi của máu trong hệ tuần hoàn kép của thú và giải thích tại sao hệ tuần hoàn của thú được gọi là hệ tuần hoàn kép (1.25 đ)
- Câu 3.** Trình bày vai trò của gan và thận trong cân bằng áp suất thẩm thấu. (1.25 đ)
- Câu 4.** Tại sao tim đập suốt đời mà không biết mệt mỏi.(0,75 đ)

----- HẾT -----

ĐÁP ÁN

I. PHẦN TRẮC NGHIỆM

Câu	ĐA
1	A
2	C
3	D
4	B
5	D
6	B
7	A
8	B
9	A
10	D
11	C

12	D
13	A
14	D
15	C
16	D
17	D
18	D

II. PHẦN TỰ LUẬN:

Câu 1:

- Khả năng co giãn tự động theo chu kì của tim được gọi là tính tự động của tim.
- Nhờ hệ dẫn truyền tim. (0.75 đ)

Câu 2:

- **Vòng tuần hoàn nhỏ:** Máu được tim bơm đi từ tâm thất trái đến động mạch phổi (máu nghèo ôxi) đến mao mạch phổi trao đổi khí (trở thành máu giàu ôxi) về tĩnh mạch và về tâm nhĩ phải.(0.5 đ)
- **Vòng tuần hoàn lớn:** Máu được tim bơm đi từ tâm thất phải đến động mạch (máu giàu ôxi) đến mao mạch trao đổi khí và chất dinh dưỡng (máu nghèo ôxi) về tĩnh mạch và về tâm nhĩ trái. (0.5 đ)
- Vì có hai vòng tuần hoàn lớn và nhỏ vì vậy mới gọi là hệ tuần hoàn kép. (0.25 đ)

Câu 3:

- Vai trò của thận:
 - + Khi áp suất thẩm thấu trong máu tăng cao (do ăn mặn hoặc mất nhiều nước)thận tăng cường tái hấp thụ nước trở về máu, đồng thời động vật uống nước vào do có cảm giác khát. Điều đó giúp cân bằng áp suất thẩm thấu của máu. (0.25 đ)
 - + Khi áp suất thẩm thấu của máu giảm (do nước quá nhiều làm dư thừa nước), thận thải nước, nhờ đó duy trì cân bằng áp suất thẩm thấu của máu. Thận thải các chất urê duy trì cân bằng áp suất thẩm thấu của máu. (0.25 đ)
- Vai trò của gan:
 - + Sau bữa ăn nhiều tinh bột, nồng độ glucôzơ máu tăng lên. Tuyến tụy tiết ra insulin. Insulin làm cho gan nhận và chuyển glucôzơ thành glicôgen dự trữ, đồng thời làm cho các tế bào của cơ thể tăng nhận và sử dụng glucôzơ. Nhờ đó, nồng độ glucôzơ trong máu trở lại ổn định. (0.5 đ)
 - + Ở xa bữa ăn, sự tiêu dùng năng lượng của các cơ quan làm cho nồng độ glucôzơ trong máu giảm, tuyến tụy tiết ra hoocmôn glucagôn. Glucagôn có tác dụng chuyển glicôgen thành glucôzơ đưa vào máu, kết quả là nồng độ glucôzơ trong máu tăng lên và duy trì ở mức ổn định. (0.5 đ)

Câu 4:

- **Xét chung:** Tâm nhĩ và tâm thất co 0.4 s và nghỉ là 0.4 s.
 - **Xét riêng:**
 - + Tâm nhĩ co 0.1 s và nghỉ 0.7 s.
 - +Tâm thất co 0.3 s và nghỉ 0.5 s.
- Vậy thời gian hoạt động của tim ít hơn thời gian nghỉ của tim chính vì đó mà tim hoạt động suốt đời mà không mệt mỏi. (0.75 đ)

ĐỀ 3

**ĐỀ KIỂM TRA HỌC KỲ I
MÔN SINH HỌC LỚP 11**

Thời gian: 45 phút

I. PHẦN TRẮC NGHIỆM (6.0 điểm)

Câu 1. Khi con người lao động nặng, áp suất thẩm thấu của máu tăng lên là do

- A. Đồ môi hôi nhiều và sinh nhiệt tăng.
- B. Tim đập mạnh huyết áp tăng.
- C. Nhu cầu ô xi tăng cao và hô hấp tăng.
- D. Tuyến trên thận tiết CO_2 hô hấp tăng.

Câu 2. Quá trình chuyển NO_3^- trong đất thành N_2 không khí là quá trình?

- A. Tổng hợp đạm.
- B. Ôxi hóa amôniac.
- C. Phản nitrat hóa.
- D. Phân giải chất đạm hữu cơ.

Câu 3. Cơ chế duy trì huyết áp diễn ra theo trật tự nào?

A. Huyết áp tăng cao → Thụ thể áp lực mạch máu → Trung khu điều hoà tim mạch ở hành não → Thụ thể áp lực ở mạch máu → Tim giảm nhịp và giảm lực co bóp, mạch máu dẫn → Huyết áp bình thường.

B. Huyết áp tăng cao → Trung khu điều hoà tim mạch ở hành não → Thụ thể áp lực mạch máu → Tim giảm nhịp và giảm lực co bóp, mạch máu dẫn → Huyết áp bình thường → Thụ thể áp lực ở mạch máu.

C. Huyết áp tăng cao → Thụ thể áp lực mạch máu → Trung khu điều hoà tim mạch ở hành não → Tim giảm nhịp và giảm lực co bóp, mạch máu dẫn → Huyết áp bình thường → Thụ thể áp lực ở mạch máu.

D. Huyết áp bình thường → Thụ thể áp lực mạch máu → Trung khu điều hoà tim mạch ở hành não → Tim giảm nhịp và giảm lực co bóp, mạch máu dẫn → Huyết áp tăng cao → Thụ thể áp lực ở mạch máu.

Câu 4. Cơ quan hô hấp của nhóm động vật nào trao đổi khí hiệu quả nhất?

- A. Da của giun đất.
- B. Phổi và da của ếch, nhái.
- C. Phổi của động vật có vú.
- D. Phổi của bà sát.

Câu 5. Chất hữu cơ vận chuyển từ lá đến các nơi khác trong cây bằng con đường nào?

- A. Mạch rây theo nguyên tắc khuếch tán.
- B. Mạch gỗ theo nguyên tắc khuếch tán.
- C. Vách xenlulôzơ.
- D. Tầng cutin.

Câu 6. Tiêu hóa ở động vật là?

A. Tiêu hóa là quá trình biến đổi thức ăn thành các chất dinh dưỡng và tạo ra năng lượng cung cấp cho tế bào và cơ thể hoạt động.

B. Tiêu hóa là quá trình biến đổi các chất dinh dưỡng có trong thức ăn thành những chất đơn giản mà cơ thể hấp thụ được.

C. Tiêu hóa là quá trình làm biến đổi thức ăn thành các chất hữu cơ.

D. Tiêu hóa là quá trình tạo ra chất dinh dưỡng và năng lượng hình thành phân thải ra ngoài.

Câu 7. Các chất tham gia trong pha tối quang hợp

- A. CO_2 , ATP, NADPH, Enzim.
- B. chất hữu cơ (glucôzơ, glyxeryl, axit béo, axit amin).
- C. O_2 , H_2O , Enzim.
- D. chất vô cơ (CO_2 , O_2 , H_2O).

Câu 8. Quá trình hô hấp diễn ra qua 2 giai đoạn là

- A. pha sáng và pha tối.
- B. phân giải hiếu khí và kỵ khí.
- C. pha liên tục và pha gián đoạn.
- D. hô hấp sáng và tối.

Câu 9. Hô hấp ánh sáng xảy ra với sự tham gia của những bào quan ?

- A. Lục lạp, Perôxixôm, ty thể.
- B. Lục lạp, lozôxôm, ty thể.
- C. Lục lạp, bộ máy gôn gi, ty thể.
- D. Lục lạp, Ribôxôm, ty thể.

Câu 10. Sản phẩm đầu tiên của chu trình Calvin (C_3) là

- A. axit photphoglixêric.
- B. axit oxalôaxêtit
- C. axit malic.
- D. axit photphoênolpiruvic.

Câu 11. Vì sao ở người già, khi huyết áp cao dễ bị xuất huyết não?

- A. Vì mạch bị xơ cứng, máu bị ứ đọng, đặc biệt các mạch ở não, khi huyết áp cao dễ làm vỡ mạch.
- B. Vì mạch bị xơ cứng, tính đàn hồi kém, đặc biệt các mạch ở não, khi huyết áp cao dễ làm vỡ mạch.
- C. Vì thành mạch dày lên, tính đàn hồi kém đặc biệt là các mạch ở não, khi huyết áp cao dễ làm vỡ mạch.
- D. Vì mạch bị xơ cứng nên không co bóp được, đặc biệt các mạch ở não, khi huyết áp cao dễ làm vỡ mạch.

Câu 12. Theo cơ chế duy trì cân bằng nội môi thì trình tự nào sau đây là đúng?

- A. Kích thích → tiếp nhận → liên hệ ngược → điều khiển → trả lời → tiếp nhận.
- B. Kích thích → tiếp nhận → trả lời → điều khiển → liên hệ ngược → tiếp nhận.
- C. Kích thích → tiếp nhận → điều khiển → trả lời → liên hệ ngược → tiếp nhận.
- D. Kích thích → tiếp nhận → liên hệ ngược → tiếp nhận → điều khiển → trả lời.

Câu 13. Trong cấu tạo ống tiêu hóa của chim, điều là một phần của

- A. Thực quản.
- B. Dạ dày.
- C. Ruột non.
- D. Ruột già.

Câu 14. Chu trình C₄ còn gọi là

- A. chu trình axit dicarboxylic.
- B. chu trình axit APG.
- C. chu trình C₃.
- D. đường phân.

Câu 15. Khi vào rừng nhiệt đới, ta gặp rất nhiều dây leo quấn quanh những cây gỗ lớn để vươn lên cao, đó là kết quả của

- A. Hướng tiếp xúc.
- B. Hướng sáng.
- C. Hướng hóa dương.
- D. Hướng trọng lực âm.

Câu 16. Dạ dày ở những động vật ăn thực vật nào có 4 ngăn?

- A. Ngựa, thỏ, chuột, trâu, bò.
- B. Ngựa, thỏ, chuột.
- C. Ngựa, thỏ, chuột, cừu, dê.
- D. Trâu, bò cừu, dê.

Câu 17. Cơ chế của hiện tượng rụng lá ở cây trinh nữ khi bị kích thích là do

- A. hoocmôn ức chế sinh trưởng.
- B. sự thay đổi áp suất trương nước ở các cuống lá.
- C. tác động của ánh sáng.
- D. hoocmôn kích thích sinh trưởng.

Câu 18. Cơ quan hô hấp của nhóm động vật nào trao đổi khí hiệu quả nhất?

- A. Da của giun đất.
- B. Phổi và da của ếch, nhái.
- C. Phổi của gà sáo.
- D. Phổi của động vật có vú.

II. PHẦN TỰ LUẬN: (4.0 điểm)

Câu 1. Hãy chỉ ra đường đi của máu trong hệ tuần hoàn kép của thú và giải thích tại sao hệ tuần hoàn của thú được gọi là hệ tuần hoàn kép (1.25 đ)

Câu 2. Trình bày vai trò của gan và thận trong cân bằng áp suất thẩm thấu. (1.25 đ)

Câu 3. Tại sao tim đập suốt đời mà không biết mệt mỏi. (0.75 đ)

Câu 4. Tính tự động của tim là gì? Nhờ đâu mà tim có tính tự động? (0.75 đ)

----- HẾT -----

ĐÁP ÁN

I. PHẦN TRẮC NGHIỆM

Câu	ĐA
1	A
2	C
3	A
4	C
5	A

6	B
7	A
8	B
9	A
10	A
11	A
12	C
13	B
14	A
15	A
16	D
17	B
18	D

II. PHÂN TỰ LUẬN:

Câu 1:

- **Vòng tuần hoàn nhỏ:** Máu được tim bơm đi từ tâm thất trái đến động mạch phổi (máu nghèo ôxi) đến mao mạch phổi trao đổi khí (trở thành máu giàu ôxi) về tĩnh mạch và về tâm nhĩ phải.(0.5 đ)
- **Vòng tuần hoàn lớn:** Máu được tim bơm đi từ tâm thất phải đến động mạch (máu giàu ôxi) đến mao mạch trao đổi khí và chất dinh dưỡng (máu nghèo ôxi) về tĩnh mạch và về tâm nhĩ trái. .(0.5 đ)
- Vì có hai vòng tuần hoàn lớn và nhỏ vì vậy mới gọi là hệ tuần hoàn kép. (0.25 đ)

Câu 2:

- Vai trò của thận:
 - + Khi áp suất thẩm thấu trong máu tăng cao (do ăn mặn hoặc mất nhiều nước)thận tăng cường tái hấp thụ nước trở về máu, đồng thời động vật uống nước vào do có cảm giác khát. Điều đó giúp cân bằng áp suất thẩm thấu của máu. (0.25 đ)
 - + Khi áp suất thẩm thấu của máu giảm (do nước quá nhiều làm dư thừa nước), thận tăng thải nước, nhờ đó duy trì cân bằng áp suất thẩm thấu của máu. Thận thải các chất urê duy trì cân bằng áp suất thẩm thấu của máu. (0.25 đ)
- Vai trò của gan:
 - + Sau bữa ăn nhiều tinh bột, nồng độ glucôzơ máu tăng lên. Tuyến tụy tiết ra insulin. Insulin làm cho gan nhận và chuyển glucôzơ thành glicôgen dự trữ, đồng thời làm cho các tế bào của cơ thể tăng nhận và sử dụng glucôzơ. Nhờ đó, nồng độ glucôzơ trong máu trở lại ổn định. (0.5 đ)
 - + Ở xa bữa ăn, sự tiêu dùng năng lượng của các cơ quan làm cho nồng độ glucôzơ trong máu giảm, tuyến tụy tiết ra hoocmôn glucagôn. Glucagôn có tác dụng chuyển glicôgen thành glucôzơ đưa vào máu, kết quả là nồng độ glucôzơ trong máu tăng lên và duy trì ở mức ổn định. (0.5 đ)

Câu 3:

- **Xét chung:** Tâm nhĩ và tâm thất co 0.4 s và nghỉ là 0.4 s.
 - **Xét riêng:**
 - + Tâm nhĩ co 0.1 s và nghỉ 0.7 s.
 - +Tâm thất co 0.3 s và nghỉ 0.5 s.
- Vậy thời gian hoạt động của tim ít hơn thời gian nghỉ của tim chính vì đó mà tim hoạt động suốt đời mà không mệt mỏi. (0.75 đ)

Câu 4:

- Khả năng co dẫn tự động theo chu kì của tim được gọi là tính tự động của tim.
 - Nhờ hệ dẫn truyền tim. (0.75 đ)
-

ĐỀ 4

**ĐỀ KIỂM TRA HỌC KỲ I
MÔN SINH HỌC LỚP 11**

Thời gian: 45 phút

Phần I: Trắc nghiệm (6.0 đ)

Câu 1: Chất hữu cơ vận chuyển từ lá đến các nơi khác trong cây bằng con đường nào?

- A. Mạch rây theo nguyên tắc khuếch tán. B. Mạch gỗ theo nguyên tắc khuếch tán.
C. Vách xenlulôzơ. D. Tầng cutin.

Câu 2: Nước và ion khoáng được vận chuyển theo dòng mạch:

- A. Dòng mạch rây. B. Dòng mạch gỗ.
C. Dòng mạch ống. D. Dòng ống rây

Câu 3: Phát biểu nào sau đây là sai khi nói về vai trò của nitơ đối với thực vật.

- A. Giữ vai trò cấu trúc.
B. Tham gia vào quá trình trao đổi chất và năng lượng trong cây.
C. Ảnh hưởng đến tốc độ vận chuyển các chất trong quang hợp.
D. Ảnh hưởng đến quá trình sinh lí của cây.

Câu 4: Quá trình chuyển NO_3^- trong đất thành N_2 không khí là quá trình:

- A. Phân giải chất đạm hữu cơ. B. Ôxi hóa amôniac.
C. Phản nitrat hóa. D. Tổng hợp đạm.

Câu 5: Các chất tham gia trong pha tối quang hợp:

- A. Chất hữu cơ (glucôzơ, glyxeryl, axit béo, axit amin). B. Chất vô cơ (CO_2 , O_2 , H_2O).
C. CO_2 , ATP, NADPH, Enzim. D. O_2 , H_2O , Enzim.

Câu 6: Bản chất của pha tối quang hợp là:

- A. Quá trình khử CO_2 bởi ATP và NADPH₂ để đưa vào các hợp chất hữu cơ.
B. Quá trình cố định CO_2 .
C. Quá trình ôxi hoá CO_2 bởi ATP của pha sáng.
D. CO_2 được cố định vào RiDP 1-5 điphotphat.

Câu 7: Sản phẩm đầu tiên của chu trình Calvin (C3) là:

- A. Axit malic B. Axit photphoglixêric
C. Axit oxalôaxêtic D. Axit photphoênolpiruvic

Câu 8: Sự tổng hợp chất hữu ở thực vật CAM diễn ra vào thời điểm:

- A. Ban ngày. B. Ban đêm.
C. Cả ngày và đêm. D. Tế bào bao bó mạch.

Câu 9: Chu trình C4 còn gọi là:

- A. Chu trình C₃ B. Đường phân
C. Chu trình axit đicacboxilic D. chu trình axit APG

Câu 10: Tổng số phân tử ATP được tạo ra ở chuỗi chuyền electron hô hấp là:

- A. 38 ATP. B. 36 ATP. C. 2 ATP. D. 26 ATP.

Câu 11: Quá trình hô hấp diễn ra qua 2 giai đoạn là:

- A. Pha sáng và pha tối. B. Pha liên tục và pha gián đoạn.
C. Hô hấp sáng và tối. D. Phân giải hiếu khí và kỵ khí.

Câu 12: Trong cấu tạo ống tiêu hóa của chim, điều là một phần của:

- A. Thực quản. B. Dạ dày. C. Ruột non. D. Ruột già.

Câu 13: Tiêu hóa ở động vật là:

- A.** Tiêu hóa là quá trình biến đổi các chất dinh dưỡng có trong thức ăn thành những chất đơn giản mà cơ thể hấp thụ được.
- B.** Tiêu hóa là quá trình làm biến đổi thức ăn thành các chất hữu cơ.
- C.** Tiêu hóa là quá trình tạo ra chất dinh dưỡng và năng lượng hình thành phân thải ra ngoài.
- D.** Tiêu hóa là quá trình biến đổi thức ăn thành các chất dinh dưỡng và tạo ra năng lượng cung cấp cho tế bào và cơ thể hoạt động.

Câu 14: Cơ quan hô hấp của nhóm động vật nào trao đổi khí hiệu quả nhất?

- A.** Da của giun đất. **B.** Phổi của bà sát.
C. Phổi và da của ếch, nhái. **D.** Phổi của động vật có vú.

Câu 15: Khi con người lao động nặng, áp suất thẩm thấu của máu tăng lên là do:

- A.** Tim đập mạnh huyết áp tăng. **B.** Nhu cầu ô xi tăng cao và hô hấp tăng.
C. Đổ mồ hôi nhiều và sinh nhiệt tăng. **D.** Tuyến trên thận tiết CO₂ hô hấp tăng.

Câu 16: Theo cơ chế duy trì cân bằng nội môi thì trình tự nào sau đây là đúng?

- A.** Kích thích → tiếp nhận → điều khiển → trả lời → liên hệ ngược → tiếp nhận.
B. Kích thích → tiếp nhận → trả lời → điều khiển → liên hệ ngược → tiếp nhận.
C. Kích thích → tiếp nhận → liên hệ ngược → tiếp nhận → điều khiển → trả lời.
D. Kích thích → tiếp nhận → liên hệ ngược → điều khiển → trả lời → tiếp nhận.

Câu 17: Khi vào rừng nhiệt đới, ta gặp rất nhiều dây leo quấn quanh những cây gỗ lớn để vươn lên cao, đó là kết quả của:

- A.** Hướng sáng. **B.** Hướng trọng lực âm.
C. Hướng tiếp xúc. **D.** Hướng hóa dương.

Câu 18: Cơ chế của hiện tượng rụng lá ở cây trinh nữ khi bị kích thích là do:

- A.** Hoocmôn kích thích sinh trưởng.
B. Hoocmôn ức chế sinh trưởng.
C. Sự thay đổi áp suất trương nước ở các thể phù ở góc các cuống lá.
D. Tác động của ánh sáng.

Phần II: Tự luận (4.0 đ)

Câu 1: Hãy chỉ ra đường đi của máu trong hệ tuần hoàn kép của thú và giải thích tại sao hệ tuần hoàn của thú được gọi là hệ tuần hoàn kép (1.5 đ)

Câu 2: So sánh phản xạ không điều kiện và phản xạ có điều kiện ở động vật có hệ thần kinh dạng ống? (1.5 đ)

Câu 3: Tại sao tim đập suốt đời mà không biết mệt mỏi. (1.0 đ)

HẾT

Đáp án kiểm tra HKI môn sinh học khối 11

Phần trắc nghiệm:

câu 1A, 2B, 3C, 4C, 5C, 6A, 7B, 8A, 9C, 10B, 11D, 12B, 13A, 14D, 15C, 16A, 17C, 18C.

Phần tự luận:

Câu 1:

- **Vòng tuần hoàn nhỏ:** Máu được tim bơm đi từ tâm thất trái đến động mạch phổi (máu nghèo ôxi) đến mao mạch phổi trao đổi khí (trở thành máu giàu ôxi) về tĩnh mạch và về tâm nhĩ phải. (0.5 đ)
- **Vòng tuần hoàn lớn:** Máu được tim bơm đi từ tâm thất phải đến động mạch (máu giàu ôxi) đến mao mạch trao đổi khí và chất dinh dưỡng (máu nghèo ôxi) về tĩnh mạch và về tâm nhĩ trái. .(0.5 đ)
- Vì có hai vòng tuần hoàn lớn và nhỏ vì vậy mới gọi là hệ tuần hoàn kép. (0.5 đ)

Câu 2:

	Phản xạ không điều kiện	Phản xạ có điều kiện
Khái niệm (0.5 đ)	Có tính di truyền bẩm sinh, sinh ra đã có.	Phải qua học tập rút kinh nghiệm mới có.
Số lượng TBTK tham gia (0.5 đ)	Số lượng ít.	Số lượng nhiều.
Thần kinh trung ương (0.5 đ)	Trụ não và tủy sống.	Võ não hay bộ não.

Câu 3:

- **Xét chung:** Tâm nhĩ và tâm thất co 0.4 s và nghỉ là 0.4 s.

- **Xét riêng:**

+ Tâm nhĩ co 0.1 s và nghỉ 0.7 s.

+ Tâm thất co 0.3 s và nghỉ 0.5 s.

Vậy thời gian hoạt động của tim ít hơn thời gian nghỉ của tim chính vì đó mà tim hoạt động suốt đời mà không mệt mỏi.

ĐỀ 5	ĐỀ KIỂM TRA HỌC KỲ I MÔN SINH HỌC LỚP 11 <i>Thời gian: 45 phút</i>
-------------	--

Câu 1 (2điểm)

- a. Nêu thành phần và chức năng của hệ sắc tố quang hợp trong lá xanh.
- b. Thế nào là tính tự động của tim? Nêu các bộ phận trong hệ dẫn truyền tim.

Câu 2 (2điểm)

- a. Nêu đặc điểm về thức ăn và chức năng các loại răng của thú ăn thịt?
- b. Thế nào là hướng động? Vai trò của hướng động đối với đời sống của cây xanh.

Câu 3 (2điểm)

- a. Phân biệt ruột non và manh tràng của thú ăn thịt với thú ăn thực vật.
- b. Vì sao quang hợp có vai trò quyết định đối với sự sống trên Trái Đất?

Câu 4 (2điểm)

- a. Cho các loài động vật sau: Bò, chuột, lợn, gà. Động vật nào có nhịp tim cao nhất? Động vật nào có nhịp tim thấp nhất? Tại sao?
- b. Phân biệt hướng động âm và hướng động dương, lấy ví dụ minh họa?

Câu 5 (2điểm)

- a. Tại sao động vật có hệ thần kinh dạng chuỗi hạch thường phản ứng chính xác và ít tiêu tốn năng lượng hơn so với động vật có hệ thần kinh dạng lưới?
- b. Ở loại mạch nào của người có vận tốc máu lớn, điều đó có ý nghĩa gì?

----- HẾT -----

Đáp án

Môn : sinh học 11

Câu	NỘI DUNG	Biểu điểm									
Câu 1	<p>a. Nêu thành phần và chức năng của hệ sắc tố QH trong lá xanh:</p> <ul style="list-style-type: none"> - Thành phần: Gồm 2 loại là carotenoit và diệp lục (a,b) - Chức năng: + Các sắc tố QH hấp thụ NL ánh sáng và truyền cho DLa ở TTPU theo sơ đồ: Carotenoit --> DL b --> DL a --> DL a ở TTPU + Trong đó chỉ có DLa tham gia trực tiếp vào quá trình chuyển hóa QN thành HN (trong các phân tử ATP và NADPH) <p>b. - Khái niệm: Khả năng co dẫn tự động theo chu kỳ của của tim được gọi là tính tự động của tim.</p> <ul style="list-style-type: none"> - Các bộ phận trong hệ dẫn truyền tim: nút xoang nhĩ, nút nhĩ thất, bó his và mạng Puôckin 	<p>0,25đ</p> <p>0,5đ</p> <p>0,25đ</p> <p>0,5đ</p> <p>0,5đ</p>									
Câu 2	<p>a. Nêu đặc điểm về thức ăn và chức năng các loại răng của thú ăn thịt?</p> <ul style="list-style-type: none"> - Thức ăn là thịt, giàu chất dinh dưỡng, dễ tiêu hóa - Răng cửa gặm và lấy thịt ra khỏi xương; Răng nanh cắn và giữ mồi; răng trước hàm và răng ăn thịt lớn cắt thịt thành những mảnh nhỏ. <p>b. Thế nào là hướng động? Vai trò của hướng động đối với đời sống của cây xanh.</p> <ul style="list-style-type: none"> - KN: Hướng động là hình thức phản ứng của cơ quan thực vật đối với tác nhân kích thích từ một hướng xác định. - Vai trò: Giúp cây thích nghi đối với sự biến đổi của môi trường để tồn tại và phát triển. 	<p>0,25đ</p> <p>0,75đ</p> <p>0,5đ</p> <p>0,5đ</p>									
Câu 3	<p>a. - Phân biệt</p> <table border="1" style="width: 100%; border-collapse: collapse;"> <thead> <tr> <th>Tiêu chí</th> <th>Thú ăn thịt</th> <th>Thú ăn TV</th> </tr> </thead> <tbody> <tr> <td>Ruột non</td> <td>Ngắn, ở chó ruột non dài 6-7m</td> <td>Rất dài, ở trâu bò ruột non dài 50m</td> </tr> <tr> <td>Manh tràng</td> <td>không phát triển do không có chức năng tiêu hóa.</td> <td>Rất phát triển, đặc biệt là ở thú ăn TV có dạ dày đơn. Đây được coi như dạ dày thứ 2...</td> </tr> </tbody> </table> <p>b. Quang hợp có vai trò quyết định sự sống trên trái đất vì nó có vai trò quan trọng như sau:</p> <ul style="list-style-type: none"> - Cung cấp t/ăn cho mọi sv, nguyên liệu cho xây dựng và dược liệu cho y học. - Cung cấp n/lượng cho mọi hđộng sống. - Điều hòa không khí. 	Tiêu chí	Thú ăn thịt	Thú ăn TV	Ruột non	Ngắn, ở chó ruột non dài 6-7m	Rất dài, ở trâu bò ruột non dài 50m	Manh tràng	không phát triển do không có chức năng tiêu hóa.	Rất phát triển, đặc biệt là ở thú ăn TV có dạ dày đơn. Đây được coi như dạ dày thứ 2...	<p>1đ</p> <p>1đ</p>
Tiêu chí	Thú ăn thịt	Thú ăn TV									
Ruột non	Ngắn, ở chó ruột non dài 6-7m	Rất dài, ở trâu bò ruột non dài 50m									
Manh tràng	không phát triển do không có chức năng tiêu hóa.	Rất phát triển, đặc biệt là ở thú ăn TV có dạ dày đơn. Đây được coi như dạ dày thứ 2...									
Câu 4	<p>a. Cho các loài động vật sau: Bò, chuột, lợn, gà. Trong các loài động vật trên, động vật nào có nhịp tim cao nhất và thấp nhất? Tại sao?</p> <ul style="list-style-type: none"> - Bò có nhịp tim thấp nhất, chuột có nhịp tim cao nhất - Động vật càng nhỏ thì tỉ lệ S/V càng lớn → nhiệt lượng mất vào môi trường xung quanh càng nhiều, chuyển hóa tăng lên, tim đập nhanh hơn để đáp ứng đủ nhu cầu oxi cho quá trình chuyển hóa. <p>b. Phân biệt hướng động âm và hướng động dương về khái niệm:</p> <table border="1" style="width: 100%; border-collapse: collapse;"> <thead> <tr> <th>Phân biệt</th> <th>Hoạt động sinh trưởng</th> <th>Ví dụ</th> </tr> </thead> <tbody> <tr> <td style="height: 20px;"></td> <td></td> <td></td> </tr> </tbody> </table>	Phân biệt	Hoạt động sinh trưởng	Ví dụ				<p>0,5đ</p> <p>0,5đ</p>			
Phân biệt	Hoạt động sinh trưởng	Ví dụ									

	Hướng động +	Hướng tới nguồn kích thích	- Lấy 1 VD đúng	0,5đ
	Hướng động -	Tránh xa nguồn kích thích	- Lấy 1 VD đúng	0,5đ
Câu 5	<p>a. Tại sao động vật có hệ thần kinh dạng chuỗi hạch thường phản ứng chính xác và ít tiêu tốn năng lượng hơn so với động vật có hệ thần kinh dạng lưới?</p> <p>- Các tế bào thần tập trung tạo thành các hạch thần kinh. - Các hạch thần kinh nối với nhau bằng dây thần kinh tạo thành chuỗi hạch thần kinh. Mỗi hạch là một trung tâm điều khiển hoạt động của một vùng xác định của cơ thể . → Phản ứng chính xác và ít tiêu tốn năng lượng hơn.</p> <p>b. Giải thích:</p> <p>- Máu trong ĐM chảy với vận tốc lớn. - Vận tốc máu như vậy giúp kịp đưa máu đến các cơ quan, đồng thời máu cũng chuyển nhanh các sản phẩm của các hoạt động sống của TB (như hoocmon, kháng thể, CO₂, các chất thải...) đến các nơi cần thiết hoặc đến các cơ quan bài tiết.</p>			0,25đ 0,75đ 0,25đ 0,75đ

ĐỀ 6

**ĐỀ KIỂM TRA HỌC KỲ I
MÔN SINH HỌC LỚP 11**

Thời gian: 45 phút

I. PHẦN TRẮC NGHIỆM (3đ)

Em hãy chọn câu trả lời đúng nhất trong mỗi câu sau đây:

Câu 1: Trước khi vào mạch gỗ của rễ, nước và chất khoáng hòa tan phải đi qua:

- A. Khí khổng.
- B. Tế bào nội bì.
- C. Tế bào lông hút
- D. Tế bào biểu bì.

Câu 2: Giai đoạn quang hợp thực sự tạo nên C₆H₁₂O₆ ở cây mía là:

- A. Quang phân li nước
- B. Chu trình Canvin
- C. Pha sáng.
- D. Pha tối.

Câu 3: Quá trình hô hấp sáng là quá trình:

- A. Hấp thụ CO₂ và giải phóng O₂ trong bóng tối
- B. Hấp thụ CO₂ và giải phóng O₂ ngoài sáng
- C. Hấp thụ O₂ và giải phóng CO₂ trong bóng tối
- D. Hấp thụ O₂ và giải phóng CO₂ ngoài sáng

Câu 4: Thứ tự nào dưới đây đúng với chu kì hoạt động của tim

- A. Pha co tâm nhĩ -> pha giãn chung -> pha co tâm thất
- B. Pha co tâm nhĩ -> pha co tâm thất -> pha giãn chung
- C. Pha co tâm thất -> pha co tâm nhĩ -> pha giãn chung
- D. pha giãn chung -> pha co tâm thất -> pha co tâm nhĩ

Câu 5: Vai trò điều tiết của hoocmôn do tuyến tụy tiết ra là:

- A. Insulin tham gia điều tiết khi hàm lượng glucôzơ trong máu cao, còn glucôgôn điều tiết khi nồng độ glucôzơ trong máu thấp.

B. Insulin tham gia điều tiết khi hàm lượng glucôzơ trong máu thấp, còn glucôgôn điều tiết khi nồng độ glucôzơ trong máu cao.

C. Insulin tham gia điều tiết khi hàm lượng glucôzơ trong máu cao, còn glucôgôn điều tiết khi nồng độ glucôzơ trong máu cũng cao.

D. Insulin tham gia điều tiết khi hàm lượng glucôzơ trong máu thấp, còn glucôgôn điều tiết khi nồng độ glucôzơ trong máu cũng thấp.

Câu 6: Làm thế nào để giảm và kiểm soát bệnh tăng huyết áp mà không cần đến thuốc? A.

Giảm cân, vận động thể lực hạn chế căng thẳng.

B. Giảm lượng muối ăn hàng ngày ($< 6g NaCl$).

C. Hạn chế uống rượu bia không hút thuốc lá.

D. Cả 3 phương án trên.

Câu 7: Tại sao hệ thần kinh dạng chuỗi hạch có thể trả lời cục bộ (như co 1 chân) khi bị kích thích? A. Số lượng tế bào thần kinh tăng lên.

B. Mỗi hạch là 1 trung tâm điều khiển 1 vùng xác định của cơ thể.

C. Do các tế bào thần kinh trong hạch nằm gần nhau.

D. Các hạch thần kinh liên hệ với nhau.

Câu 8: Nguyên tố nitơ có trong thành phần của:

A. saccarit

B. lipit

C. prôtein và axit nulêic.

D. phốtphát

Câu 9: Nhiều loài thực vật không có lông hút rễ cây hấp thụ các chất bằng cách:

A. cây thủy sinh hấp thụ các chất bằng toàn bộ bề mặt cơ thể

B. một số thực vật cạn (Thông, sồi...) hấp thụ các chất nhờ nấm rễ

C. nhờ rễ chính

D. cả A và B

Câu 10 : Chu trình C4 thích ứng với những điều kiện nào?

A. Cường độ ánh sáng, nhiệt độ, O₂ cao, nồng độ CO₂ thấp.

B. Cường độ ánh sáng, nhiệt độ, nồng độ CO₂, O₂ thấp.

C. Cường độ ánh sáng, nhiệt độ, O₂ bình thường, nồng độ CO₂ cao.

D. Cường độ ánh sáng, nhiệt độ, nồng độ CO₂ O₂ bình thường. Câu 11: Dạ dày ở những động vật ăn thực vật nào có 4 ngăn?

A. Ngựa, thỏ, chuột, trâu, bò.

B. Ngựa, thỏ, chuột.

C. Trâu, bò cừu, dê.

D. Ngựa, thỏ, chuột, cừu, dê.

Câu 12: Vì sao ta có cảm giác khát nước?

A. Do áp suất thẩm thấu trong máu tăng. B.

Do áp suất thẩm thấu trong máu giảm.

C. Vì nồng độ glucôzơ trong máu tăng.

D. Vì nồng độ glucôzơ trong máu giảm.

II – PHẦN TỰ LUẬN (7đ)

Câu 1: Trình bày các giai đoạn của quá trình phân giải hiếu khí ở thực vật? (2đ)

Câu 2: Để bổ sung nguồn nitơ cho đất, con người thường làm gì? (1đ)

Câu 3: Mô tả đường đi của máu trong hệ tuần hoàn kép ở người? (2đ) Câu 4:

Phân biệt phản xạ có điều kiện và phản xạ không điều kiện? (2đ)

ĐÁP ÁN ĐỀ KIỂM TRA HKI

I. PHẦN TRẮC NGHIỆM (3đ)

1C, 2B, 3D, 4B, 5A, 6D, 7B, 8C, 9D, 10A, 11C, 12A

II – PHẦN TỰ LUẬN (7đ)

Câu 1: Trình bày các giai đoạn của quá trình phân giải hiếu khí ở thực vật? (2đ)

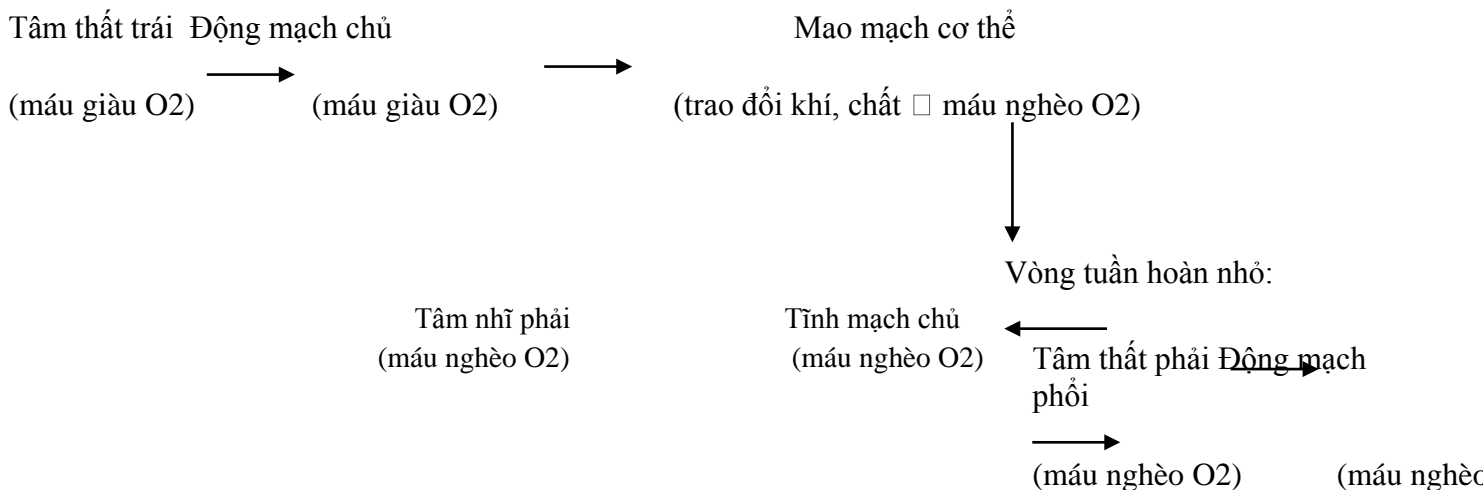
- Đường phân: Xảy ra trong tế bào chất, là quá trình phân giải glucozo đến axit piruvic.
- Chu trình Crep: Xảy ra trong chất nền của ti thể. Khi có oxi, axit piruvic sẽ chuyển hóa theo chu trình Crep và bị oxi hóa hoàn toàn.
- Chuỗi chuyền electron: Xảy ra ở màng trong ti thể. Hidro tách ra từ axit piruvic trong chu trình Crep được chuyền qua chuỗi chuyền electron đến oxi để tạo ra nước. Lưu ý: Học sinh có thể trả lời bằng cách kẻ bảng như sau

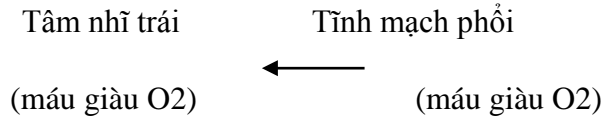
Điểm phân biệt	Đường phân	Chu trình Crep	Chuỗi chuyền điện tử
Vị trí	Tế bào chất	Chất nền của ti thể	màng trong ti thể
Nguyên liệu	Glucôzơ	2 Axit piruvic	10NADH, 2FADH ₂
Sản phẩm	2 Axit piruvic, 2NADH, H ₂ O	4H ₂ O, 6CO ₂ , 8NADH, 2FADH ₂	H ₂ O
Năng lượng ATP	2ATP	2ATP	34ATP

Câu 2: Để bổ sung nguồn nitơ cho đất, con người thường làm gì? (1đ) -

Bón phân urê, đạm amôn, đạm sunfat.

- Trồng cây họ đậu.
 - Bón phân hữu cơ gồm phân chuồng, phân xanh, xác động vật và thực vật.
- Câu 3: Mô tả đường đi của máu trong hệ tuần hoàn kép ở người? (2đ) Vòng tuần hoàn lớn:





Câu 4: Phân biệt phản xạ điều kiện và phản xạ không điều kiện? (2đ)

Tiêu chí	Phản xạ KĐK	Phản xạ CDK
Khái niệm	Là phản ứng của cơ thể trả lời kích thích môi trường dưới tác dụng của tác nhân kích thích KĐK	Là phản ứng của cơ thể trả lời kích thích môi trường dưới tác dụng của tác nhân kích thích CDK kết hợp với kích thích KĐK
Tính chất	Bền vững, bẩm sinh, di truyền, mang tính chủng loại, số lượng hạn chế	Không di truyền, không bền vững, mang tính cá thể, số lượng không hạn định
TKTU điều khiển	Trụ não, Tuỷ sống	Có sự tham gia của võ não
Y nghĩa	Hình thành tập tính, bản năng	Hình thành tập tính, thói quen

ĐỀ 7

**ĐỀ KIỂM TRA HỌC KỲ I
MÔN SINH HỌC LỚP 11**

Thời gian: 45 phút

Câu 1: Một gen ở sinh vật nhân sơ có 90 chu kì xoắn. Phân tử mARN được sao mã từ gen trên cho 3 ribôxôm trượt qua để tổng hợp prôtêin. Số axit amin môi trường cung cấp cho quá trình trên là:

- A. 864 B. 1794 C. 900 D. 897

Câu 2: Phát biểu nào sau đây **không đúng**:

- A. Khi ARN – polimeraza gặp bộ ba kết thúc ở cuối gen thì quá trình phiên mã hoàn tất
 B. Enzim tháo xoắn làm cho gen tháo xoắn và để lộ ra mạch khuôn và tạo thành chạc chữ Y
 C. Enzim ADN – polimeraza và ARN – polimeraza đều xúc tác tổng hợp mạch mới theo chiều 5’ – 3’
 D. Enzim ARN – polimeraza trượt dọc theo mạch gốc của gen và lắp ráp các nuclêôtit theo nguyên tắc bổ sung

Câu 3: Chu trình canvin diễn ra ở pha tối trong quang hợp ở nhóm hay các nhóm thực vật nào?

- A. Chỉ ở nhóm thực vật C₃. B. Ở nhóm thực vật C₄ và CAM.
 C. Chỉ ở nhóm thực vật CAM. D. Ở cả 3 nhóm thực vật C₃, C₄ và CAM.

Câu 4: Cho các thành phần sau:

- (1) mARN (2) tARN (3) enzym ADN – polimeraza (4) axit amin (5) ATP (6) ribôxôm
 (7) ARN – polimeraza (8) chuỗi pôlipeptit (9) enzym gắn axit amin với tARN

Có bao nhiêu thành phần tham gia vào quá trình dịch mã?

- A. 7 B. 4 C. 6 D. 5

Câu 5: Khi cây thiếu nguyên tố khoáng thường biểu hiện bằng sự thay đổi màu sắc của :

- A. Hoa B. Rễ C. Lá D. Quả

Câu 6: Máu chảy trong hệ tuần hoàn kín diễn ra như thế nào?

- A. Tim → Động Mạch → Mao mạch → Tĩnh mạch → Tim.
 B. Tim → Mao mạch → Động Mạch → Tĩnh mạch → Tim.
 C. Tim → Tĩnh mạch → Động Mạch → Mao mạch → Tim.
 D. Tim → Động Mạch → Tĩnh mạch → Mao mạch → Tim.

Câu 7: Trong quá trình dịch mã, nhiều ribôxôm cùng trượt trượt trên 1 phân tử mARN được gọi là

- A. Chuỗi citôcrom B. Chuỗi polixôm C. Chuỗi polipeptit D. Chuỗi nucleoxom

Câu 8: Khi quá trình tự sao của ADN ở sinh vật nhân sơ bắt đầu thì:

- A. Hai mạch của ADN đóng xoắn để khỏi bị rối B. Hai mạch của ADN tháo xoắn
 C. Enzim ADN polimeraza hoạt động trước D. Hai mạch ADN tháo xoắn từng đoạn Exon

Câu 9: Ở sinh vật nhân thực, quá trình nhân đôi ADN diễn ra ở:

- A. Tế bào chất B. Màng sinh chất C. Vùng nhân D. Nhân

Câu 10: Ý nào dưới đây không đúng với cấu tạo của ống tiêu hoá ở người?

- A. Trong ống tiêu hoá của người có điều. B. Trong ống tiêu hoá của người có ruột non.
 C. Trong ống tiêu hoá của người có thực quản. D. Trong ống tiêu hoá của người có dạ dày.

Câu 11: Côn trùng có hình thức hô hấp nào?

- A. Hô hấp bằng mang. B. Hô hấp qua bề mặt cơ thể.
 C. Hô hấp bằng hệ thống ống khí. D. Hô hấp bằng phổi.

Câu 12: Một phân tử ADN chứa 2800 nu, tổng hợp một phân tử ARN có A = 20%, G = 10%, X = 40%. Số nu loại A là:

- A. 420 B. 280 C. 840 D. 560

Câu 13: Một gen có 120 chu kì xoắn và có 3100 liên kết hidrô. Gen này tự nhân đôi 3 lần tạo thành các gen con. Số lượng từng loại nu môi trường cung cấp cho quá trình trên là:

- A. A = T = 1000; G = X = 1400 B. A = T = 500; G = X = 700
 C. A = T = 1500; G = X = 2100 D. A = T = 3500; G = X = 4900

Câu 14: Khi tế bào khí khổng trương nước thì:

- A. Vách dày căng ra, làm cho vách mỏng căng theo nên khí khổng mở ra.
 B. Vách mỏng căng ra làm cho vách dày căng theo nên khí khổng mở ra.
 C. Vách (mép) mỏng căng ra, vách (mép) dày co lại làm cho khí khổng mở ra.
 D. Vách dày co lại làm cho vách mỏng co theo nên khí khổng mở ra.

Câu 15: Thực vật chỉ hấp thu được dạng nitơ trong đất bằng hệ rễ là:

- A. Nitơ nitrat (NO_3^+), nitơ amôn (NH_4^+). B. Nitơ nitrat (NO_3^+).
 C. Nitơ amôn (NH_4^+). D. Dạng nitơ tự do trong khí quyển (N_2).

Câu 16: Nguyên tắc bổ sung **không** được biểu hiện trong:

- I. Cấu trúc ADN II. Cấu trúc mARN III. Cấu trúc rARN IV. Cơ chế tái bản
 V. Cơ chế phiên mã VI. Cơ chế dịch mã VII. Cấu trúc tARN VIII. Cấu trúc

protein

Câu trả lời là:

- A. III, IV B. I, III, VII C. I, II, IV D. II, VIII

Câu 17: Sự giống nhau giữa 2 quá trình nhân đôi ADN và phiên mã là:

- A. Thực hiện trên toàn bộ phân tử ADN
 B. Điều có sự xúc tác của ADN – polimeraza
 C. Lắp ghép các đơn phân theo nguyên tắc bổ sung
 D. Trong 1 chu kì tế bào có thể thực hiện nhiều lần

Câu 18: Lông hút có vai trò chủ yếu là:

- A. Lách cào kẽ đất hờ giúp cho rễ lấy được ôxy để hô hấp.
 B. Bám vào kẽ đất làm cho cây đứng vững chắc.
 C. Tế bào kéo dài thành lông, lách vào nhiều kẽ đất làm cho bộ rễ lan rộng.
 D. Lách vào kẽ đất hút nước và muối khoáng cho cây.

Câu 19: Một gen cấu trúc có vùng mã hoá gồm 5 intron đều bằng nhau. Các đoạn êxôn có kích thước bằng nhau và dài gấp 3 lần các đoạn intron. mARN trưởng thành mã hoá chuỗi pôlipeptit gồm 359 axit amin (tính cả axit amin mở đầu). Chiều dài của vùng mã hoá của gen là

- A. 9792 Å B. 4692 Å C. 5202 Å D. 4896 Å

Câu 20: Một gen tự sao 4 lần liên tiếp tạo thành các gen con. Mỗi gen con đều sao mã 5 lần. Số phân tử ARN được tạo ra là:

- A. 122 B. 80 C. 20 D. 60

Câu 21: Một đoạn gen có trình tự nucleôtit như sau : 3' AXXGGGTTXGXAGTA 5'

5' TGGXXXAAGXGTXAT.... 3'

Trình tự nucleotit của phân tử ARN được tổng hợp từ đoạn gen trên là:

- A. 5' AXGGGUUXGXAGUA 3' B. 5' UGGXXXAAGXGUXAU 3'
C. 5' TGGXXXAAGXGTXAT 3' D. 5' AXXGGGTTXGXAGTA 3'

Câu 22: Năng suất kinh tế là:

- A. 1/2 năng suất sinh học được tích lũy trong các cơ quan chứa các sản phẩm có giá trị kinh tế đối với con người của từng loài cây.
B. Toàn bộ năng suất sinh học được tích lũy trong các cơ quan chứa các sản phẩm có giá trị kinh tế đối với con người của từng loài cây.
C. Một phần của năng suất sinh học được tích lũy trong các cơ quan chứa các sản phẩm có giá trị kinh tế đối với con người của từng loài cây.
D. 2/3 năng suất sinh học được tích lũy trong các cơ quan chứa các sản phẩm có giá trị kinh tế đối với con người của từng loài cây.

Câu 23: Gen dài 1744,2 A⁰ chứa số nu là:

- A. 1026 B. 3078 C. 1539 D. 2052

Câu 24: Phân tử mARN trưởng thành ở sinh vật nhân thực có:

- A. Số đơn phân ít hơn hoặc nhiều hơn gen mẫu B. Số đơn phân bằng mạch gen mẫu
C. Số đơn phân ít hơn mạch gen mẫu D. Số đơn phân nhiều hơn mạch gen mẫu

Câu 25: Ý nào không phải là đặc tính của huyết áp?

- A. Sự tăng dần huyết áp là do sự ma sát của máu với thành mạch và giữa các phân tử máu với nhau khi vận chuyển.
B. Tim đập nhanh và mạnh làm tăng huyết áp; tim đập chậm, yếu làm huyết áp hạ.
C. Càng xa tim, huyết áp càng giảm.
D. Huyết áp cực đại ứng với lúc tim co, huyết áp cực tiểu ứng với lúc tim giãn.

----- HẾT -----

ĐÁP ÁN

Câu	1	2	3	4	5	6	7	8
ĐA	D	A	D	C	C	A	B	B
Câu	9	10	11	12	13	14	15	16
ĐA	D	A	C	B	D	B	A	D
Câu	17	18	19	20	21	22	23	24
ĐA	C	D	B	B	B	C	A	C
Câu	25	26	27	28	29	30	31	32
ĐA	A							

ĐỀ 8

**ĐỀ KIỂM TRA HỌC KỲ I
MÔN SINH HỌC LỚP 11**

Thời gian: 45 phút

Câu 1: Hô hấp ở động vật là:

- A. quá trình tế bào sử dụng các chất khí như O_2 , CO_2 để tạo ra năng lượng cho các hoạt động sống.
- B. là quá trình tiếp nhận O_2 và CO_2 của cơ thể từ môi trường sống và giải phóng ra năng lượng.
- C. là tập hợp những quá trình, trong đó cơ thể lấy O_2 từ bên ngoài vào để oxy hóa các chất trong tế bào và giải phóng năng lượng cho các hoạt động sống, đồng thời giải phóng CO_2 ra ngoài.
- D. là quá trình trao đổi khí giữa cơ thể và môi trường, đảm bảo cho cơ thể có đầy đủ O_2 và CO_2 cung cấp cho các quá trình oxy hóa các chất trong tế bào.

Câu 2: Gen có chiều dài $5100A^0$ và A đênin chiếm 20%. Gen này có

- A. 300 mã di truyền. B. 3900 liên kết hydrô. C. 299 liên kết hóa trị. D. 300 chu kỳ xoắn.

Câu 3: Trật tự tiêu hóa thức ăn trong dạ dày ở trâu như thế nào?

- A. Dạ cỏ → Dạ múi khế → Dạ lá sách → Dạ tổ ong. B. Dạ cỏ → Dạ múi khế → Dạ tổ ong → Dạ lá sách.
- C. Dạ cỏ → Dạ tổ ong → Dạ lá sách → Dạ múi khế. D. Dạ cỏ → Dạ lá sách → Dạ tổ ong → Dạ múi khế.

Câu 4: Tất cả các loài sinh vật đều có chung một bộ mã di truyền, trừ một vài ngoại lệ, điều này biểu hiện đặc điểm gì của mã di truyền?

- A. Mã di truyền có tính thoái hóa. B. Mã di truyền có tính phổ biến.
- C. Mã di truyền có tính đặc hiệu. D. Mã di truyền luôn là mã bộ ba

Câu 5: Dạng nitơ nào cây có thể hấp thu được?

- A. NO_2^- và NH_4^+ B. NO_2^- và N_2 C. NO_3^- và NH_4^+ D. NO_2^- và NO_3^-

Câu 6: Một gen khi tự nhân đôi tạo thành 2 gen con đã hình thành nên 3800 liên kết hidrô, trong đó số liên kết hidrô giữa các cặp G - X nhiều hơn số liên kết trong các cặp A - T là 1000. Chiều dài của gen là

- A. $3000 A^0$ B. $2550 A^0$ C. $5100 A^0$ D. $2250 A^0$

Câu 7: Một phân tử ADN có chiều dài 0,408 micromet và mạch mã gốc của gen có $A : T : G : X = 3 : 2 : 2 : 3$. Số nuclêôtit loại G môi trường cung cấp cho gen nhân đôi 3 lần liên tiếp là:

- A. 5900 Nucleotit B. 3600 Nucleotit C. 6000 Nucleotit D. 4200 Nucleotit

Câu 8: Thành phần cơ bản cấu tạo nên tất cả các virus là?

- A. Prôtêin và lipit B. Axitamin và axit nuclêic
- C. Prôtêin và axit nuclêic D. Axit nuclêic và lipit

Câu 9: Nguyên tắc bổ sung được thể hiện trong cơ chế tự nhân đôi của ADN là

- A. A liên kết với U, G liên kết với X và ngược lại
- B. A liên kết với T, G liên kết với X và ngược lại
- C. A liên kết với U, T liên kết với A, G liên kết với X, X liên kết với G.
- D. A liên kết với X, G liên kết với T và ngược lại

Câu 10: Khi được chiếu sáng cây xanh giải phóng O_2 , các phân tử O_2 đó được bắt nguồn từ:

- A. quá trình hô hấp sáng. B. sự khử CO_2 .
- C. phân giải đường. D. quá trình quang phân li nước.

Câu 11: Một gen có chiều dài $5100 A^0$ và có số nuclêôtit loại A bằng $\frac{2}{3}$ số nuclêôtit khác. Gen nhân đôi liên tiếp 3 lần. Số nuclêôtit mỗi loại môi trường cung cấp cho quá trình trên là:

- A. $A = T = 3150$; $G = X = 2100$ B. $A = T = 4200$; $G = X = 6300$
- C. $A = T = 2100$; $G = X = 3150$ D. $A = T = 6300$; $G = X = 4200$

Câu 12: Pha sáng diễn ra ở vị trí nào trong lục lạp?

- A. Ở tilacôit. B. Ở chất nền. C. Ở màng ngoài. D. Ở màng trong.

Câu 13: Khi trời nắng ta đứng dưới bóng cây cảm thấy mát hơn đứng dưới mái che bằng vật liệu xây dựng là vì:

- A. lá cây đóng mở khí khổng thường xuyên ngay cả khi ở trong bóng tối.
- B. lá cây đã tạo ra sức hút nước trong cây.
- C. lá cây đã làm cho không khí ẩm thường xuyên nhờ quá trình hút nước.
- D. lá cây thoát hơi nước thường xuyên làm hạ nhiệt độ môi trường xung quanh tán lá.

Câu 14: Giai đoạn quang hợp thực sự tạo nên $C_6H_{12}C_6$ ở cây mía là:

- A. Chu trình Canvin B. Pha tối. C. Quang phân li nước D. Pha sáng.

Câu 15: Lá thoát hơi nước:

- A. qua khí khổng và qua lớp cutin.
- C. qua toàn bộ tế bào của lá.

- B. qua khí khổng không qua lớp cutin.
- D. qua lớp cutin không qua khí khổng.

Câu 16: Gen là một đoạn của phân tử ADN

- A. chứa các bộ 3 mã hoá các axit amin.
- B. mang thông tin di truyền của các loài.
- C. mang thông tin cấu trúc của phân tử prôtêin.
- D. mang thông tin mã hoá chuỗi polipeptit hay phân tử ARN.

Câu 17: Khi nói về mã di truyền ở sinh vật nhân thực, nhận định nào sau đây là **không** đúng ?

- A. Bộ ba mở đầu mã hóa cho axit amin metionin.
- B. Mỗi axit amin do một hoặc một số bộ ba mã hóa
- C. Mã di truyền được đọc liên tục theo chiều 5' → 3' trên mạch mang mã gốc.
- D. Trong thành phần của codon kết thúc không có bazơ loại X

Câu 18: Vi khuẩn sinh trưởng với tốc độ lớn nhất ở pha nào?

- A. Pha lũy thừa
- B. Pha cân bằng
- C. Pha suy vong
- D. Pha tiềm phát

Câu 19: Một gen có 480 adenin và 3120 liên kết hiđrô. Gen đó có số lượng nuclêôtit là

- A. 2400
- B. 1800
- C. 3000
- D. 2040

Câu 20: Năng suất kinh tế của cây trồng là:

- A. năng suất sinh học được tích lũy trong các cơ quan , chứa các sản phẩm có giá trị kinh tế đối với con người.
- B. tổng lượng chất khô tích lũy được mỗi ngày trên một ha gieo trồng trong suốt thời gian sinh trưởng.
- C. một phần của năng suất sinh học được tích lũy trong các cơ quan ,chứa các sản phẩm có giá trị kinh tế đối với con người .
- D. toàn bộ sản phẩm sinh học được tạo ra trong quá trình quang hợp của cây trồng.

Câu 21: Trình tự các cơ quan trong ống tiêu hóa của giun đất là:

- A. Miệng → Hầu → Thực quản → Mề → Điều → Ruột → Hậu môn
- B. Miệng → Thực quản → Dạ dày → Ruột → Hậu môn.
- C. Miệng → Hầu → Thực quản → Điều → Mề → Ruột → Hậu môn.
- D. Miệng → Thực quản → Điều → Dạ dày → Ruột → Hậu môn.

Câu 22: Tiêu hóa là gì?

- A. Tiêu hóa là quá trình biến đổi các chất dinh dưỡng có trong thức ăn thành những chất dinh dưỡng đơn giản mà cơ thể có thể hấp thụ được.
- B. Tiêu hóa là quá trình tạo ra chất dinh dưỡng và năng lượng, hình thành phân thải ra ngoài cơ thể.
- C. Tiêu hóa là quá trình làm biến đổi thức ăn thành các chất hữu cơ.
- D. Tiêu hóa là quá trình biến đổi thức ăn thành các chất dinh dưỡng và tạo ra năng lượng.

Câu 23: Cây không hấp thụ trực tiếp dạng nitơ nào sau đây?

- A. Đạm amoni.
- B. Đạm tan trong nước.
- C. Đạm nitrat.
- D. Nitơ tự do trong không khí.

Câu 24: Cấu trúc nào sau đây không chứa liên kết hiđrô

- A. rARN
- B. mARN
- C. tARN
- D. ADN

Câu 25: Cácbohiđrát gồm các loại?

- A. Đường đa và đường đôi.
- B. Đường đơn và đường đôi.
- C. Đường đơn, đường đôi và đường đa.
- D. Đường đơn và đường đa.

Câu 26: Sinh vật khác vật vô sinh ở những điểm nào?

- A. Sinh vật trao đổi chất và năng lượng còn vật vô sinh thì không.
- B. Vật vô sinh có trao đổi chất và năng lượng còn sinh vật thì không.
- C. Sinh vật càng trao đổi chất và năng lượng càng sinh trưởng và phát triển, vật vô sinh càng trao đổi chất và năng lượng càng dẫn đến sự hủy hoại.
- D. Không có điểm khác nhau nào?

Câu 27: Quá trình nhân đôi ADN được thực hiện theo nguyên tắc gì?

- A. Nguyên tắc bổ sung và nguyên tắc bán bảo toàn.
- B. Một mạch được tổng hợp gián đoạn, một mạch được tổng hợp liên tục.
- C. Mạch liên tục hướng vào, mạch gián đoạn hướng ra chạc ba tái bản.
- D. Hai mạch được tổng hợp theo nguyên tắc bổ sung song song liên tục.

Câu 28: Sự đóng xoắn cực đại của nhiễm sắc thể ở kì giữa của nguyên phân có vai trò:

- A. Giúp các nhiễm sắc thể có hình dạng, kích thước đặc trưng cho loài
- B. Giúp các gen trên nhiễm sắc thể dễ dàng hoán vị

- C. Giúp các nhiệm sắc thể tiếp hợp với nhau dễ dàng
- D. Giúp các nhiệm sắc thể di chuyển dễ dàng về hai cực tế bào

Câu 29: Tính thoái hoá của mã di truyền là

- A. Sau khi tổng hợp xong prôtêin, mRNA bị thoái hoá
- B. Mỗi bộ ba mã hoá có thể quy định nhiều axit amin khác nhau
- C. Sau khi mang axit amin đến ribôxôm, phân tử tARN bị thoái hoá
- D. Nhiều bộ ba khác nhau cùng quy định 1 loại axit amin

Câu 30: Trong quá trình nhân đôi ADN, vì sao trên mỗi chạc tái bản có một mạch được tổng hợp liên tục còn mạch kia được tổng hợp gián đoạn?

- A. Vì enzym ADN polimeraza chỉ tổng hợp mạch mới theo chiều 5'→3'.
- B. Vì enzym ADN polimeraza chỉ tác dụng lên mạch khuôn 3'→5'.
- C. Vì enzym ADN polimeraza chỉ tác dụng lên một mạch.
- D. Vì enzym ADN polimeraza chỉ tác dụng lên mạch khuôn 5'→3

Câu 31: Khái niệm vi sinh vật:

- A. Là những động vật có thể nhìn thấy bằng mắt thường.
- B. Là những sinh vật có hại cho người và động vật.
- C. Là những cơ thể đa bào.
- D. Là những cơ thể nhỏ bé, chỉ nhìn rõ dưới kính hiển vi.

Câu 32: Trong 64 bộ ba mã di truyền, có 3 bộ ba không mã hoá cho axit amin nào. Các bộ ba đó là:

- A. UAG, UAA, UGA B. UUG, UGA, UAG C. UUG, UAA, UG D. UGU, UAA, UAG

Câu 33: Nước và các ion khoáng đi từ đất vào mạch gỗ của rễ theo các con đường nào?

- A. Xuyên qua tế bào chất của của các tế bào vỏ rễ vào mạch gỗ.
- B. Qua lông hút vào tế bào nhu mô vỏ, sau đó vào trung trụ.
- C. Đi theo khoảng không gian giữa các tế bào vào mạch gỗ.
- D. Con đường tế bào chất và con đường gian bào.

Câu 34: Số mạch đơn ban đầu của một phân tử ADN chiếm 6,25 % số mạch đơn có trong tổng số các phân tử ADN con được tái bản từ ADN ban đầu. Trong quá trình tái bản môi trường đã cung cấp nguyên liệu tương đương với 45.000 Nu. Phân tử ADN này có chiều dài là:

- A. 5100 A⁰ B. 5200 A⁰ C. 4800 A⁰ D. 3060 A⁰

Câu 35: Điểm bão hòa ánh sáng là cường độ ánh sáng để:

- A. để cường độ QH đạt mức trung bình.
- B. để cường độ QH được cực đại.
- C. cường độ QH đạt trên mức trung bình.
- D. để cường độ QH đạt cực tiểu.

Câu 36: Con đường lây truyền HIV gồm:

- A. Qua bắt tay và nói chuyện bình thường
- B. Qua việc sử dụng chung những đồ dùng học tập
- C. Qua đường máu, qua đường tình dục, mẹ bị nhiễm HIV có thể truyền qua thai nhi và truyền cho con qua sữa mẹ.
- D. Qua việc quan hệ tình dục ở tuổi vị thành niên

Câu 37: Đặc điểm **không đúng** với quá trình nhân đôi ADN ở sinh vật nhân thực:

- A. Diễn ra theo nguyên tắc bán bảo toàn và NTBS
- B. Mỗi đơn vị tái bản gồm một chạc chữ Y
- C. Gồm nhiều đơn vị nhân đôi
- D. Xảy ra ở kì trung gian giữa các lần phân bào

Câu 38: Trong các ví dụ sau đây, ví dụ nào là diễn ra lên men ở cơ thể thực vật.

- A. Cây bị khô hạn
- B. Cây bị ngập úng.
- C. Cây sống bám kí sinh hoặc kí sinh.
- D. Cây sống nơi ẩm ướt.

Câu 39: Động lực của dòng mạch rây là:

- A. cơ quan nguồn(lá) có áp suất thẩm thấu thấp hơn cơ quan dự trữ.
- B. chất hữu cơ vận chuyển từ nơi có nồng độ thấp đến nơi có nồng độ cao.
- C. lực liên kết giữa các phân tử chất hữu cơ và thành mạch rây.
- D. sự chênh lệch áp suất thẩm thấu giữa cơ quan nguồn và các cơ quan chứa.

Câu 40: Sản phẩm pha sáng dùng trong pha tối của quang hợp là gì?

- A. NADPH, O₂ B. ATP, NADPH C. ATP, NADPH và O₂ D. ATP và CO₂

----- HẾT -----

ĐÁP ÁN

Câu	1	2	3	4	5	6	7	8
ĐA	C	B	C	B	C	B	D	C
Câu	9	10	11	12	13	14	15	16
ĐA	B	D	B	A	D	A	A	D
Câu	17	18	19	20	21	22	23	24
ĐA	C	A	A	C	C	A	D	B
Câu	25	26	27	28	29	30	31	32
ĐA	C	C	A	D	D	A	D	A
Câu	33	34	35	36	37	38	39	40
ĐA	D	A	B	C	B	B	D	B

ĐỀ 9

**ĐỀ KIỂM TRA HỌC KỲ I
MÔN SINH HỌC LỚP 11**

Thời gian: 45 phút

I. PHẦN TRẮC NGHIỆM (2,0 điểm)

Câu 1: Thực vật hấp thụ nguyên tố nitơ dưới dạng:

- A. NO; NH_4^+ . B. NO_3^- ; NH_4^+ . C. HNO_3 ; NH_4^+ . D. NO_2 ; NO_3^- .

Câu 2: Con đường thoát hơi nước qua bề mặt lá (qua cutin) có đặc điểm

- A. vận tốc nhỏ, không được điều chỉnh.
B. vận tốc nhỏ, được điều chỉnh bằng việc đóng mở khí khổng.
C. vận tốc lớn, được điều chỉnh bằng việc đóng mở khí khổng.
D. vận tốc lớn, không được điều chỉnh bằng việc đóng mở khí khổng.

Câu 3: Trong cơ chế hô hấp ở thực vật, con đường phân giải kỵ khí và phân giải hiếu khí có giai đoạn chung là

- A. chuỗi chuyền electron. B. chu trình Crep.
C. đường phân. D. tổng hợp Axetyl – CoA.

Câu 4: Trong các loài thực vật dưới đây, loài thực vật thuộc nhóm thực vật CAM là

- A. mía. B. lúa. C. xương rồng. D. ngô.

Câu 5: Nhóm động vật có ống tiêu hóa là

- A. trùng đế giày, thủy tức. B. giun, trùng đế giày.
C. thủy tức, giun. D. gà, thỏ.

Câu 6: Nhóm động vật **không** có sự pha trộn máu giàu O_2 và máu giàu CO_2 ở tim là

- A. lưỡng cư, thú. B. chim, thú.
C. bò sát, chim. D. lưỡng cư, bò sát.

Câu 7: Ở các loài lưỡng cư, tim có mấy ngăn?

- A. 1 ngăn. B. 4 ngăn. C. 3 ngăn. D. 2 ngăn.

Câu 8: Các kiểu hướng động dương của rễ gồm

- A. hướng đất, hướng nước, hướng hoá. B. hướng sáng, hướng nước, hướng hoá.
C. hướng đất, hướng nước, hướng sáng. D. hướng đất, hướng sáng, hướng hoá.

II. PHẦN TỰ LUẬN (8,0 điểm)

Câu 9 (2,0 điểm)

- a) Những nguyên nhân nào làm cho dịch của tế bào lông hút rễ ưu trương so với dung dịch đất?
b) Phân biệt dòng mạch gỗ và dòng mạch rây về: hướng vận chuyển và thành phần dịch vận chuyển.

Câu 10 (2,0 điểm)

Viết phương trình tổng quát của quang hợp. Quang hợp có những vai trò gì?

Câu 11 (2,0 điểm)

a) Trình bày ưu điểm của tiêu hóa trong túi tiêu hóa so với tiêu hóa ở động vật chưa có cơ quan tiêu hóa.

b) Hô hấp ở cá xương có những đặc điểm gì làm tăng hiệu quả trao đổi khí?

Câu 12 (2,0 điểm)

a) Vận tốc máu liên quan chủ yếu đến những yếu tố nào?

b) Một người chạy thể dục trong thời gian dài mất nhiều mồ hôi, áp suất thẩm thấu máu của người đó biến đổi như thế nào? Cơ thể đã có những điều chỉnh gì để cân bằng áp suất thẩm thấu máu?

----- HẾT -----

(Thí sinh không được sử dụng tài liệu khi làm bài. Cán bộ coi thi không giải thích gì thêm)

Họ và tên thí sinh:..... Số báo danh:

ĐÁP ÁN

I. PHẦN TRẮC NGHIỆM (2,0đ)

Câu	1	2	3	4	5	6	7	8
Đáp án	B	A	C	C	D	B	C	A
Điểm	0,25 đ	0,25 đ	0,25 đ	0,25 đ	0,25 đ	0,25 đ	0,25 đ	0,25 đ

II. PHẦN TỰ LUẬN (8,0đ)

Câu	Ý	Đáp án	Điểm
9	a	- Quá trình thoát hơi nước ở lá làm giảm lượng nước trong tế bào lông hút.....	0,5 đ
		- Nồng độ các chất tan ở tế bào lông hút cao do các quá trình chuyển hóa vật chất trong cây (gồm hô hấp và hút khoáng).....	0,5 đ
	b	- Dòng mạch gỗ: vận chuyển theo hướng đi lên, thành phần chủ yếu là nước và các ion khoáng..... - Dòng mạch rây: vận chuyển theo hướng đi xuống, thành phần chủ yếu là sacarôzơ.....	0,5 đ
10		- Phương trình quang hợp: $6CO_2 + 12H_2O \rightarrow C_6H_{12}O_6 + 6O_2 + 6H_2O..$ + Vai trò:	0,5 đ
		- Sản phẩm quang hợp làm thức ăn, nguyên liệu công nghiệp.....	0,5 đ
		- Chuyển hóa quang năng \rightarrow hóa năng trong các liên kết hóa học.....	0,5 đ
		- Điều hòa không khí.....	0,5 đ
11	a	- Lượng thức ăn được tiêu hóa lớn hơn, thời gian tiêu hóa lâu hơn..... - Quá trình tiêu hóa hiệu quả hơn do có tiêu hóa ngoại bào.....	0,5 đ 0,5 đ
	b	- Bề mặt mang rộng, mỏng, ẩm ướt, có nhiều mao mạch máu..... - Miệng và nắp mang đóng mở nhịp nhàng..... - Cách sắp xếp của mao mạch mang giúp cho dòng máu rong mao mạch mang song song và ngược chiều với dòng nước chảy bên ngoài..	0,5 đ 0,25 đ 0,25 đ
12	a	- Vận tốc máu liên quan chủ yếu đến + tổng tiết diện của mạch..... + sự chênh lệch huyết áp giữa hai đầu đoạn mạch.....	0,5 đ 0,5 đ
	b	- Áp suất thẩm thấu máu tăng..... - Cơ thể điều chỉnh bằng cách: tăng cảm giác khát, cơ thể tăng uống nước và thận tăng hấp thu nước	0,5 đ 0,5 đ

--- Hết ---

ĐỀ 10

**ĐỀ KIỂM TRA HỌC KỲ I
MÔN SINH HỌC LỚP 11**

Thời gian: 45 phút

A. PHẦN TRẮC NGHIỆM (24 câu, từ câu 1 đến câu 24 – 8 điểm)

THÍ SINH CHỌN ĐÁP ÁN ĐÚNG NHẤT VÀ TÔ VÀO PHIẾU BÀI LÀM TRẮC NGHIỆM

Câu 1: Cho các loài cây sau: (1) Dứa, (2) Ngô, (3) Mía, (4) Lúa, (5) Thuộc bông, (6) Xương rồng. Nhóm cây có khả năng chịu hạn tốt có thể là:

- A. (3), (5), (6). B. (1), (3), (4). C. (1), (3), (5). D. (1), (5), (6).

Câu 2: Đặc điểm của con đường thoát nước qua khí khổng là:

- A. Vận tốc lớn, không được điều chỉnh. B. Vận tốc lớn, được điều chỉnh.
C. Vận tốc nhỏ, được điều chỉnh. D. Vận tốc nhỏ, không được điều chỉnh.

Câu 3: Cây xanh hấp thụ nitơ ở các dạng nào sau đây?

- A. NO_2^- và NH_4^+ . B. NO_3^- và NH_4^+ . C. NO_2^- và NO_3^- . D. NH_4^+ và N_2 .

Câu 4: Cho các nhận định sau:

- (1) Bảo quản trong điều kiện nồng độ O_2 cao.
(2) Bảo quản trong điều kiện nồng độ CO_2 cao.
(3) Phơi khô nông sản.
(4) Bảo quản nông sản trong kho lạnh.

Số nhận định **đúng** khi chọn phương pháp bảo quản nông sản là: A. 4 B. 1 C. 3 D. 2

Câu 5: Enzim tham gia cố định nitơ tự do là:

- A. Nitrogenaza. B. Cacboxylaza. C. Restrictaza. D. Oxygenaza.

Câu 6: Khi trời nắng ta đứng dưới bóng cây cảm thấy mát hơn đứng dưới mái che bằng vật liệu xây dựng là vì:

- A. lá cây đóng mở khí khổng thường xuyên ngay cả khi ở trong bóng tối.
B. lá cây đã làm cho không khí ẩm thường xuyên nhờ quá trình hút nước ở rễ liên tục.
C. lá cây thoát hơi nước thường xuyên làm hạ nhiệt độ môi trường xung quanh tán lá.
D. lá cây đã tạo ra sức hút nước trong cây.

Câu 7: Cho các nhận định sau về vai trò của quang hợp:

- (1) Tổng hợp chất hữu cơ: thông qua quang hợp, cây xanh tạo ra nguồn chất hữu cơ là tinh bột là đường glucôzơ.
(2) Tích lũy năng lượng: mỗi năm, cây xanh tích lũy một nguồn năng lượng khổng lồ.
(3) Điều hoà không khí: cây xanh khi quang hợp giúp điều hoà lượng hơi nước, CO_2 và O_2 trong không khí, góp phần điều hoà nhiệt độ không khí.
(4) Quá trình quang hợp chỉ diễn ra ở 3 nhóm thực vật C_3 , C_4 và CAM.
(5) Ở các loài cây mà lá cây không có màu xanh thì không có diệp lục nên quá trình quang hợp không thể diễn ra.

Số nhận định **đúng** là: A. 3. B. 2. C. 4. D. 1.

Câu 8: Khi được chiếu sáng cây xanh giải phóng O_2 , các phân tử O_2 đó được bắt nguồn từ:

- A. quá trình hô hấp sáng. B. quá trình quang phân li nước.
C. sự khử CO_2 . D. phân giải đường.

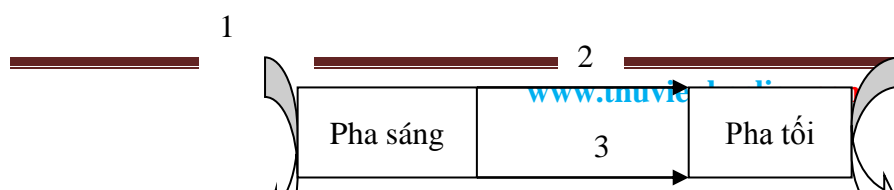
Câu 9: Các giai đoạn của hô hấp tế bào diễn ra theo trật tự nào?

- A. Đường phân → Chu trình crep → Chuỗi chuyền electron hô hấp.
B. Chu trình crep → Đường phân → Chuỗi chuyền electron hô hấp.
C. Đường phân → Chuỗi chuyền electron hô hấp → Chu trình crep.
D. Chuỗi chuyền electron hô hấp → Chu trình crep → Đường phân.

Câu 10: Nhóm các nguyên tố nào sau đây là các nguyên tố đại lượng ở thực vật:

- A. C, H, O, N, P, K, S, Ca, Fe. B. C, H, O, N, P, K, S, Ca, Cu.
C. C, H, O, N, P, K, S, Ca, Mg. D. C, H, O, N, P, K, S, Ca, Mn.

Câu 11: Cho sơ đồ mô tả mối quan hệ giữa pha sáng và pha tối trong quang hợp như sau:

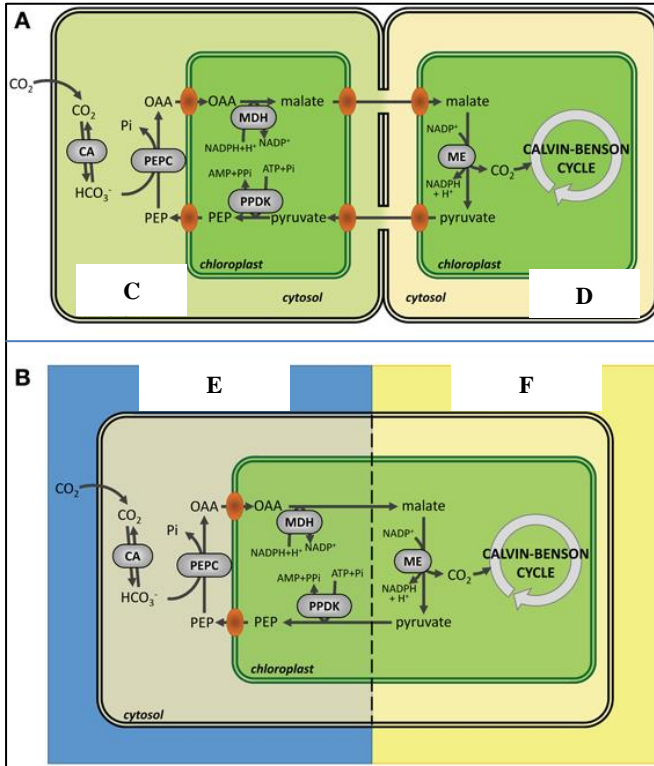


Các số tương ứng 1, 2, 3, 4 sẽ là:

- A. CO₂, ATP, NADPH, RiDP.
- C. CO₂, ATP, NADPH, H₂O.

- B. H⁺, ATP, NADPH, CO₂.
- D. H₂O, ATP, NADPH, CO₂.

Câu 12: Quan sát hình sau và bảng thông tin sau:



Cột A	Cột B
A	1. Diễn ra vào ban ngày
B	2. Diễn ra ở tế bào mô giậu
C	3. Quang hợp ở thực vật C ₄ vì có sự tách biệt về không gian
D	4. Diễn ra vào ban đêm
E	5. Diễn ra ở tế bào bao bó mạch
F	6. Quang hợp ở thực vật CAM vì có sự tách biệt về thời gian

Sự chọn lựa **đúng** nhất là:

- A. A-3, B-6, C-2, D-5, E-4, F-1
- C. A-3, B-6, C-2, D-5, E-1, F-4

- B. A-6, B-3, C-2, D-5, E-4, F-1
- D. A-3, B-6, C-4, D-1, E-2, F-5

Câu 13:

Cột A	Cột B
1. Lá có bản rộng, mỏng.	a. Trao đổi khí và hơi nước khi quang hợp.
2. Mạch dẫn	b. Chứa lục lạp thực hiện quang hợp.
3. Biểu bì	c. Hấp thụ được nhiều ánh sáng.
4. Mô giậu	d. Vận chuyển nước, khoáng và các chất hữu cơ.
5. Khí khổng	e. Bảo vệ.

Hãy chọn đáp án **đúng** nhất khi kết hợp cột A với cột B là:

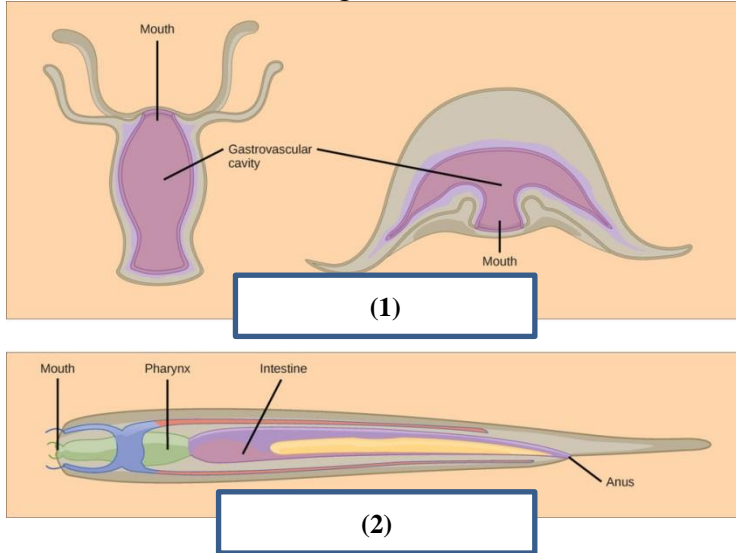
- A. 1 – b, 2 – d, 3 – e, 4 – c, 5 – a.

- B. 1 – c, 2 – d, 3 – e, 4 – b, 5 – a.

C. 1 – a, 2 – d, 3 – e, 4 – b, 5 – c.

D. 1 – a, 2 – b, 3 – c, 4 – d, 5 – e.

Câu 14: Quan sát hình sau và chọn kết luận đúng nhất:



- A. (1) là động vật có túi tiêu hóa, (2) là động vật có ống tiêu hóa và hình thức tiêu hóa ở (1) là tiến hóa hơn (2).
- B. (1) là động vật có ống tiêu hóa, (2) là động vật có túi tiêu hóa và hình thức tiêu hóa ở (1) là tiến hóa hơn (2).
- C. (1) là động vật có túi tiêu hóa, (2) là động vật có ống tiêu hóa và hình thức tiêu hóa ở (2) là tiến hóa hơn (1).
- D. (1) là động vật có ống tiêu hóa, (2) là động vật có túi tiêu hóa và hình thức tiêu hóa ở (2) là tiến hóa hơn (1).

Câu 15: Củ cà rốt, quả gấc, trái cà chua chứa nhiều sắc tố quang hợp loại nào làm chúng có màu đỏ?

- A. Xantôphin.
- B. Phicobilin.
- C. Carôtenôit.
- D. Diệp lục b.

Câu 16: Bạn An đang trồng một cây ớt cảnh nhỏ rất đẹp. Trong kì nghỉ lễ (khoảng 1 tuần) bạn và gia đình đi du lịch mà đã sơ suất bỏ quên nó hoàn toàn trong bóng tối, sau kì nghỉ lễ về bạn rất ngạc nhiên khi thấy cây này vẫn còn sống. Điều giải thích nào sau đây là **đúng**?

- A. Trong thời gian tối, dù không tiến hành pha sáng, cây này vẫn có thể tạo được đường từ chu trình Calvin.
- B. Trong thời gian tối, dù không có ánh sáng nhìn thấy, cây này vẫn quang hợp nhờ năng lượng của ánh sáng tử ngoại, tia X, tia gama.
- C. Trong thời gian tối, ở cây này vẫn quang hợp nên tạo năng lượng tích lũy dưới dạng đường hoặc tinh bột nên .
- D. Trong thời gian tối, năng lượng được tích lũy dưới dạng đường hoặc tinh bột được giải phóng qua quá trình hô hấp.

Câu 17: Tiêu hóa là quá trình:

- A. biến đổi hóa học thức ăn nhờ các enzym để tạo ra năng lượng nuôi sống cơ thể.
- B. tạo ra các chất dinh dưỡng và năng lượng từ thức ăn để cơ thể có thể sử dụng để tồn tại.
- C. tạo ra các chất dinh dưỡng từ thức ăn để cơ thể có thể sử dụng để tồn tại.
- D. biến đổi chất dinh dưỡng có trong thức ăn thành các chất đơn giản mà cơ thể hấp thu được.

Câu 18: Điểm bù ánh sáng là:

- A. Cường độ ánh sáng mà ở đó cường độ quang hợp lớn gấp 2 lần cường độ hô hấp.
- B. Cường độ ánh sáng mà ở đó cường độ quang hợp và cường độ hô hấp bằng nhau.
- C. Cường độ ánh sáng mà ở đó cường độ quang hợp nhỏ hơn cường độ hô hấp.
- D. Cường độ ánh sáng mà ở đó cường độ quang hợp lớn hơn cường độ hô hấp.

Câu 19: Năng suất kinh tế là:

- A. Một phần của năng suất sinh học được tích lũy trong các cơ quan chứa các sản phẩm có giá trị kinh tế đối với con người của từng loài cây.
- B. Toàn bộ năng suất sinh học được tích lũy trong các cơ quan chứa các sản phẩm có giá trị kinh tế đối với con người của từng loài cây.

C. 2/3 năng suất sinh học được tích lũy trong các cơ quan chứa các sản phẩm có giá trị kinh tế đối với con người của từng loài cây.

D. 1/2 năng suất sinh học được tích lũy trong các cơ quan chứa các sản phẩm có giá trị kinh tế đối với con người của từng loài cây.

Câu 20: Cho bảng sau:

Cột A	Cột B
I. Bò.	1. Răng sắc nhọn, răng nanh phát triển.
II. Lợn.	2. Ruột dài 55-60m.
III. Chó sói.	3. Răng có bờ nghiền rộng nhiều nếp men cứng.
	4. Ruột khoảng 7m.
	5. Dạ dày đơn.
	6. Ruột dài khoảng 22m.
	7. Ăn thức ăn động vật và thực vật.
	8. Trong quá trình tiêu hóa có biến đổi sinh học.

Tổ hợp **đúng** nhất về cấu tạo hệ tiêu hóa ở các loài trên sẽ là:

A. I. 2, 3, 8; II. 1, 5, 6; III. 4, 5, 7.

B. I. 2, 5, 8; II. 3, 5, 7; III. 1, 5, 6.

C. I. 1, 4, 8; II. 5, 6, 7; III. 2, 3, 5.

D. I. 2, 3, 8; II. 5, 6, 7; III. 1, 4, 5.

Câu 21: Vai trò chủ yếu của Mg đối với thực vật là:

A. Thành phần của diệp lục, hoạt hoá enzim.

B. Chủ yếu giữ cân bằng nước và ion trong tế bào, hoạt hoá enzim, mở khí khổng.

C. Thành phần của axit nuclêôtit, ATP, photpholipit, côenzim; cần cho nở hoa, đậu quả, phát triển rễ.

D. Thành phần của thành tế bào, màng tế bào, hoạt hoá enzim.

Câu 22: Vì sao cây ngập úng lâu ngày sẽ chết?

A. Vì cây thiếu oxy cho quang hợp.

B. Vì không đảm bảo cân bằng nước.

C. Vì rễ cây không hô hấp được.

D. Vì lá cây không quang hợp được.

Câu 23: Cho các kết luận sau:

(1) Không gây độc hại đối với cây trồng, vật nuôi.

(2) Không độc nồng phẩm và ô nhiễm môi trường.

(3) Cung cấp các nguyên tố khoáng với hàm lượng rất lớn mà cây khó hấp thụ được hết.

(4) Dư lượng phân bón khoáng chất sẽ làm xấu lí tính của đất, giết chết các vi sinh vật có lợi.

Kết luận **không** đúng khi nói về việc bón phân hóa học đúng mức cần thiết cho cây là:

A. (1), (2).

B. (3), (4).

C. (1), (2), (3).

D. (1), (2), (4).

Câu 24: Quang hợp ở thực vật:

A. là quá trình tổng hợp được các hợp chất cacbonhydrat và O_2 từ các chất vô cơ đơn giản xảy ra ở lá cây.

B. là quá trình sử dụng năng lượng ánh sáng mặt trời được diệp lục hấp thụ để tổng hợp các chất hữu cơ từ các chất vô cơ đơn giản (CO_2).

C. là quá trình sử dụng năng lượng ATP được diệp lục hấp thụ để tổng hợp cacbonhydrat và giải phóng oxy từ CO_2 và nước.

D. là quá trình sử dụng năng lượng ánh sáng mặt trời đã được diệp lục hấp thụ để tổng hợp cacbonhydrat và giải phóng oxy từ cacbonic và nước.

B. PHẦN TỰ LUẬN (1 câu – 2 điểm)

THÍ SINH TRẢ LỜI VÀO PHIẾU BÀI LÀM PHẦN TỰ LUẬN

Câu 1: Vai trò chung của nước đối với đời sống thực vật? Nêu các dạng nước trong cây và ý nghĩa của mỗi dạng nước đó. (2điểm)

-----HẾT-----
ĐÁP ÁN

A. PHẦN TRẮC NGHIỆM (1 câu – 2 điểm)

Câu 1	A	B	C	D
Câu 2	A	B	C	D
Câu 3	A	B	C	D
Câu 4	A	B	C	D
Câu 5	A	B	C	D
Câu 6	A	B	C	D
Câu 7	A	B	C	D
Câu 8	A	B	C	D
Câu 9	A	B	C	D
Câu 10	A	B	C	D
Câu 11	A	B	C	D
Câu 12	A	B	C	D
Câu 13	A	B	C	D
Câu 14	A	B	C	D
Câu 15	A	B	C	D
Câu 16	A	B	C	D
Câu 17	A	B	C	D
Câu 18	A	B	C	D
Câu 19	A	B	C	D
Câu 20	A	B	C	D
Câu 21	A	B	C	D
Câu 22	A	B	C	D
Câu 23	A	B	C	D
Câu 24	A	B	C	D

THỐNG KÊ ĐÁP ÁN

Tổng số câu hỏi là: 24

Tổng số câu hỏi có đáp là: 24

Số phương án đúng A = 6; Số phương án đúng B = 6

Số phương án đúng C = 6; Số phương án đúng D = 6

B. PHẦN TỰ LUẬN (1 câu – 2 điểm)

Hướng dẫn chấm:

- Đối với đời sống thực vật, nước thực hiện các chức năng chính sau đây:

+ Là thành phần cấu tạo bắt buộc của tế bào và cơ thể. Trong cây, nước chiếm $\frac{3}{4}$ khối lượng cơ thể. Riêng ở các loài thực vật thủy sinh, nước chiếm đến 90% khối lượng. (0,25đ)

+ Nước tham gia vào mọi quá trình trao đổi chất; là dung môi của các muối khoáng và nhiều chất hữu cơ trong cây; nhờ đó nước giúp cho quá trình hấp thu khoáng của rễ và vận chuyển các chất trong cây. (0,25đ)

+ Nước là nguyên liệu của quá trình quang hợp tạo các chất hữu cơ của cây. (0,25đ)

+ Nước tham gia vào quá trình điều hòa nhiệt độ cho cây. Sự thoát nước từ cây ra môi trường khi trời nắng nóng làm giảm nhiệt độ của cây và giúp chúng tránh bị khô héo. (0,25đ)

- Trong cây, nước tồn tại dưới dạng chính là: nước tự do và nước liên kết

+ Nước tự do:

Là dạng nước chứa trong thành phần của tế bào, trong các khoảng gian bào, trong các mạch dẫn của cây... không bị hút bởi các phân tử tích điện hay dạng liên kết hóa học. (0,25đ)

Nước tự do vẫn giữ được tính chất vật lý, hóa học, sinh học bình thường của nước và có vai trò rất quan trọng với cây như: làm dung môi, làm giảm nhiệt độ của cây qua sự thoát hơi nước, tham gia vào một số quá trình trao đổi chất, duy trì độ nhớt bình thường của chất nguyên sinh và các quá trình trao đổi chất bình thường của cây. (0,25đ)

+ Nước liên kết:

Là dạng nước bị các phân tử tích điện hút bởi một lực nhất định hoặc các liên kết hóa học ở các thành phần của tế bào. (0,25đ)

Dạng nước liên kết dù không giữ vững được tính chất vật lý, hóa học, sinh học của nước nhưng lại có vai trò duy trì độ bền vững của hệ thống keo trong chất nguyên sinh của tế bào. (0,25đ)

(Nếu chỉ nêu được các dạng nước trong cây: - Trong cây, nước tồn tại dưới dạng chính là: nước tự do và nước liên kết thì cho 0,25đ)

ĐỀ 11	ĐỀ KIỂM TRA HỌC KỲ I MÔN SINH HỌC LỚP 11 <i>Thời gian: 45 phút</i>
--------------	--

I. PHẦN TRẮC NGHIỆM (3đ)

Em hãy chọn câu trả lời đúng nhất trong mỗi câu sau đây:

Câu 1: Sự hấp thụ ion khoáng thụ động của tế bào phụ thuộc vào:

- A. hoạt động trao đổi chất.
- B. chênh lệch nồng độ ion.
- C. cung cấp năng lượng.
- D. hoạt động thẩm thấu.

Câu 2: Sắc tố nào tham gia trực tiếp chuyển hóa năng lượng mặt trời thành ATP, NADPH trong quang hợp?

- A. Diệp lục a.
- B. Diệp lục b.
- C. Diệp lục a, b.
- D. Diệp lục a, b và carôtenôit.

Câu 3: Có bao nhiêu phân tử ATP được hình thành từ 1 phân tử glucôzơ bị phân giải trong quá trình hô hấp hiếu khí ?

- A. 32 phân tử.
- B. 34 phân tử.
- C. 36 phân tử.
- D. 38 phân tử.

Câu 4: Hoạt động hệ dẫn truyền tim theo thứ tự

- A. Nút xoang nhĩ phát xung điện → nút nhĩ thất → mạng lưới Puoockin → bó His.
- B. Nút xoang nhĩ phát xung điện → bó His → nút nhĩ thất → mạng lưới Puoockin.
- C. Nút xoang nhĩ phát xung điện → nút nhĩ thất → bó His → mạng lưới Puoockin.
- D. Nút xoang nhĩ phát xung điện → mạng lưới Puoockin → nút nhĩ thất → bó His.

Câu 5: Vai trò điều tiết của hoocmôn do tuyến tụy tiết ra là:

- A. Insulin tham gia điều tiết khi hàm lượng glucôzơ trong máu cao, còn glucôgôn điều tiết khi nồng độ glucôzơ trong máu thấp.
- B. Insulin tham gia điều tiết khi hàm lượng glucôzơ trong máu thấp, còn glucôgôn điều tiết khi nồng độ glucôzơ trong máu cao.
- C. Insulin tham gia điều tiết khi hàm lượng glucôzơ trong máu cao, còn glucôgôn điều tiết khi nồng độ glucôzơ trong máu cũng cao.
- D. Insulin tham gia điều tiết khi hàm lượng glucôzơ trong máu thấp, còn glucôgôn điều tiết khi nồng độ glucôzơ trong máu cũng thấp.

Câu 6: Làm thế nào để giảm và kiểm soát bệnh tăng huyết áp mà không cần đến thuốc?

- A. Giảm cân, vận động thể lực hạn chế căng thẳng.
- B. Giảm lượng muối ăn hàng ngày (< 6g NaCl).
- C. Hạn chế uống rượu bia không hút thuốc lá.
- D. Cả 3 phương án trên.

Câu 7: Tại sao hệ thần kinh dạng chuỗi hạch có thể trả lời cục bộ (như co 1 chân) khi bị kích thích?

- A. Số lượng tế bào thần kinh tăng lên.
- B. Mỗi hạch là 1 trung tâm điều khiển 1 vùng xác định của cơ thể.
- C. Do các tế bào thần kinh trong hạch nằm gần nhau.
- D. Các hạch thần kinh liên hệ với nhau.

Câu 8: Nguyên tố nitơ có trong thành phần của:

- A. saccarit
- B. lipit
- C. prôteein và axitnucleic.
- D. photphat

Câu 9: Rễ cây trên cạn hấp thụ nước và ion khoáng chủ yếu qua thành phần cấu tạo nào của rễ ?

- A. Đỉnh sinh trưởng.
- B. Miền lông hút
- C. Miền sinh trưởng.
- D. Rễ chính.

Câu 10: Để bổ sung nguồn nitơ cho đất, con người không sử dụng biện pháp nào sau đây?

- A. Bón phân urê, đạm amôn, đạm sunfat.
- B. Trồng cây họ đậu.
- C. Bón supe lân, apatit.
- D. Bón phân hữu cơ gồm phân chuồng, phân xanh, xác động vật và thực vật.

Câu 11: Sự tiêu hoá ở dạ múi khế diễn ra như thế nào?

- A. Tiết pepsin và HCl để tiêu hoá prôtêin có ở vi sinh vật và cỏ.
- B. Hấp thụ bớt nước trong thức ăn.
- C. Thức ăn được trộn với nước bọt và được vi sinh vật phá vỡ thành tế bào và tiết ra enzym tiêu hoá xellulôzơ.
- D. Thức ăn được ợ lên miệng để nhai lại.

Câu 12: Vì sao ta có cảm giác khát nước?

- A. Vì nồng độ glucôzơ trong máu giảm.
- B. Do áp suất thẩm thấu trong máu giảm.
- C. Vì nồng độ glucôzơ trong máu tăng.
- D. Do áp suất thẩm thấu trong máu tăng.

II – PHẦN TỰ LUẬN (7đ)

Câu 1: Quá trình quang hợp giữa thực vật C3 và thực vật C4 khác nhau điểm nào? (2đ)

Câu 2: Tại sao ruột non ở thú ăn thực vật dài hơn rất nhiều so với ruột non ở thú ăn thịt? (1đ)

Câu 3: Giải thích tại sao tim làm việc suốt đời mà không biết mệt mỏi? (2đ)

Câu 4: Phân biệt phản xạ có điều kiện và phản xạ không điều kiện? (2đ)

ĐÁP ÁN ĐỀ KIỂM TRA HKI

I. PHẦN TRẮC NGHIỆM (3đ)

1B, 2A, 3D, 4C, 5A, 6D, 7B, 8C, 9B, 10C, 11A, 12D

II – PHẦN TỰ LUẬN (7đ)

Câu 1: Quá trình quang hợp giữa thực vật C3 và thực vật C4 khác nhau điểm nào? (2đ)

Chỉ số so sánh	Quang hợp ở thực vật C ₃	Quang hợp ở thực vật C ₄
<i>Nhóm thực vật</i>	Đa số thực vật	Một số thực vật nhiệt đới và cận nhiệt đới như: mía, rau dền, ngô, cao lương
<i>Chất nhận CO₂</i>	Ribulôzơ 1 – 5 - diP	PEP (phôtphoenolpiruvat)
<i>Sản phẩm đầu tiên</i>	APG (hợp chất 3 cacbon)	AOA (hợp chất 4 cacbon)
<i>Thời gian cố định CO₂</i>	Chỉ 1 giai đoạn vào ban ngày	Cả 2 giai đoạn đều vào ban ngày
<i>Các tế bào quang hợp của lá</i>	Tế bào nhu mô	Tế bào nhu mô và tế bào bao bó mạch
<i>Các loại lục lạp</i>	Một	Hai

Câu 2: Tại sao ruột non ở thú ăn thực vật dài hơn rất nhiều so với ruột non ở thú ăn thịt? (1đ)

Thực vật là thức ăn khó tiêu hóa và nghèo chất dinh dưỡng. Ruột non của thú ăn thực vật dài giúp chúng có đủ thời gian để tiêu hóa và hấp thụ thức ăn.

Câu 3: Giải thích tại sao tim làm việc suốt đời mà không biết mệt mỏi? (2đ)

Một chu kì tim kéo dài 0,8 giây.

Xét riêng: tâm nhĩ co 0,1 giây, gi-n 0,7 giây, tâm thất co 0,3 giây, gi-n 0,5 giây. Vậy thời gian làm việc ít hơn thời gian nghỉ ngơi.

Xét chung: tâm nhĩ co 0,1 giây, tâm thất co 0,3 giây, gi-n chung là 0,4 giây. Vậy thời gian làm việc bằng thời gian nghỉ ngơi.

Vậy thời gian làm việc ít hơn hoặc bằng thời gian nghỉ ngơi nên tim làm việc suốt đời mà không biết mệt mỏi.

Câu 4: Phân biệt phản xạ có điều kiện và phản xạ không điều kiện? (2đ)

<i>Tiêu chí</i>	<i>Phản xạ KĐK</i>	<i>Phản xạ CĐK</i>
Khái niệm	Là phản ứng của cơ thể trả lời kích thích môi trường dưới tác dụng của tác nhân kích thích KĐK	Là phản ứng của cơ thể trả lời kích thích môi trường dưới tác dụng của tác nhân kích thích CĐK kết hợp với kích thích KĐK
Tính chất	Bền vững, bẩm sinh, di truyền, mang tính chủng loại, số lượng hạn chế	Không di truyền, không bền vững, mang tính cá thể, số lượng không hạn định
TKTU điều khiển	Trụ não, Tuỷ sống	Có sự tham gia của võ não
Ý nghĩa	Hình thành tập tính, bản năng	Hình thành tập tính, thói quen