

\*

Họ tên thí sinh: .....SBD: .....

MÃ ĐỀ 212

**Câu 1.** Ở tế bào nhân thực, quá trình nhân đôi ADN chủ yếu diễn ra ở?

- A. tế bào chất. B. ribxom.  
C. nhân tế bào. D. Mọi vị trí trong tế bào.

**Câu 2.** Động vật nào sau đây trao đổi khí qua bề mặt cơ thể?

- A. Thỏ. B. Thằn lằn. C. Giun đất. D. Cá mập.

**Câu 3.** Theo lí thuyết, nếu phép lai thuận là ♂ Cây quả đỏ × ♀ Cây quả vàng thì phép lai nào sau đây là phép lai nghịch?

- A. ♂ Cây quả vàng × ♀ Cây quả đỏ. B. ♂ Cây quả vàng × ♀ Cây quả vàng.  
C. ♂ Cây quả đỏ × ♀ Cây quả vàng. D. ♂ Cây quả đỏ × ♀ Cây quả đỏ.

**Câu 4.** Mã di truyền mang tính thoái hoá, tức là:

- A. một bộ ba mã di truyền chỉ mã hoá cho một axit amin  
B. nhiều bộ ba khác nhau cùng mã hoá cho một loại axit amin  
C. tất cả các loài đều dùng chung nhiều bộ mã di truyền  
D. tất cả các loài đều dùng chung một bộ mã di truyền

**Câu 5.** Xét cặp NST giới tính XY của một cá thể đực. Trong quá trình giảm phân xảy ra sự phân li bất thường ở kì sau. Cá thể trên có thể tạo ra loại giao tử nào:

- A. XY và O. B. X, Y, XY và O.  
C. XY, XX, YY và O. D. X, Y, XX, YY, XY và O.

**Câu 6.** Theo Mono và Jacop, các thành phần cấu tạo của operon Lac được sắp xếp theo trình tự?

- A. Vùng khởi động (P), vùng vận hành (O), nhóm gen cấu trúc (Y, A, Z)  
B. Vùng khởi động (P), vùng vận hành (O), nhóm gen cấu trúc (A, Y, Z)  
C. vùng vận hành (O), nhóm gen cấu trúc (Z, Y, A), vùng khởi động (P)  
D. Vùng khởi động (P), vùng vận hành (O), nhóm gen cấu trúc (Z, Y, A)

**Câu 7.** Trong tế bào cấu trúc nào sau đây có chứa ADN?

- A. Bộ máy Gôngi B. Màng tế bào C. Nhân tế bào D. Riboxom

**Câu 8.** Ở sinh vật nhân thực, nguyên tắc bổ sung giữa G - X, A - T và ngược lại được thể hiện trong cấu trúc phân tử và quá trình nào sau đây?

- (1) Phân tử ADN mạch kép. (2) Phân tử tARN.  
(3) Phân tử prôtêin. (4) Quá trình nhân đôi.

- A. (1) và (4). B. (1) và (2). C. (2) và (4). D. (3) và (4).

**Câu 9.** Tiêu hóa hóa học trong ống tiêu hóa của người diễn ra ở:

- A. Miệng, thực quản, ruột non, ruột già B. Miệng, dạ dày, ruột non  
C. Miệng, thực quản, ruột non D. Chỉ diễn ra ở dạ dày

**Câu 10.** Loại đột biến nào sau đây làm thay đổi số lượng NST trong tế bào?

- A. Đột biến gen B. Đột biến đa bội  
C. Đột biến đảo đoạn NST D. Đột biến lặp đoạn NST

**Câu 11.** Ba loài thực vật có quan hệ họ hàng gần gũi kí hiệu là loài A, loài B và loài C. Bộ NST của loài A là  $2n = 24$ , của loài B là  $2n = 16$  và của loài C là  $2n = 20$ . Các cây lai giữa loài A và loài B được đa bội hóa tạo ra loài D. Các cây lai giữa loài C và loài D được đa bội hóa tạo ra loài E. Theo lí thuyết, bộ NST của loài E có bao nhiêu NST?

- A. 58. B. 52. C. 46. D. 60.

**Câu 12.** Quá trình giảm phân ở cơ thể có kiểu gen  $De/dE$  đã xảy ra hoán vị gen. Theo lí thuyết, 2 loại giao tử mang gen hoán vị là

- A.  $De$  và  $de$  B.  $DE$  và  $de$ . C.  $DE$  và  $dE$ . D.  $De$  và  $dE$ .

**Câu 13.** Cá thể nào sau đây là cá thể có kiểu gen dị hợp về các gen đang xét?

- A. AAaa                      B. AABBD                      C. aaBB                      D. AAbb

**Câu 14.** Khí O<sub>2</sub> được giải phóng qua quá trình quang hợp có nguồn gốc từ:

- A. H<sub>2</sub>O  
B. Sự phân giải các sản phẩm trung gian trong pha tối  
C. CO<sub>2</sub>  
D. Sự tổng hợp NADPH trong pha sáng

**Câu 15.** Một phân tử ADN của vi khuẩn có 10% số nucleotit loại T, theo lí thuyết, tỉ lệ nucleotit loại X của phân tử này là bao nhiêu?

- A. 30%                      B. 40%                      C. 15%                      D. 35%

**Câu 16.** Ở một giống lúa chiều cao do 3 cặp gen (Aa, Bb, Dd) cùng quy định, các gen phân li độc lập. Cứ mỗi gen trội trong kiểu gen làm cây cao thêm 5 cm. Cây thấp nhất có chiều cao 100 cm. Cây lai được tạo ra giữa cây thấp nhất và cây cao nhất có chiều cao là:

- A. 115 cm                      B. 125 cm                      C. 120 cm                      D. 110 cm

**Câu 17.** Khi nói về đột biến gen phát biểu nào sau đây **không đúng** ?

- A. Đột biến gen có thể làm thay đổi kiểu hình của cơ thể  
B. Đột biến gen có thể làm phát sinh ra alen mới làm phong phú vốn gen của quần thể  
C. Đột biến thay thế 1 cặp nu trong gen có thể làm thay đổi 1 axit amin của chuỗi polipeptit do gen đó tổng hợp  
D. Đột biến gen là những biến đổi trong cấu trúc của phân tử axit nucleic

**Câu 18.** Vai trò của tim trong tuần hoàn máu là:

- A. Tim là nơi máu trao đổi O<sub>2</sub> và CO<sub>2</sub> để trở thành máu giàu O<sub>2</sub>  
B. Tim là nơi chứa và dự trữ máu trước khi đi đến các mô  
C. Tim hoạt động ít tiêu tốn năng lượng  
D. Tim hoạt động như 1 cái bơm vừa hút máu, vừa đẩy máu đi trong hệ mạch

**Câu 19.** Cho biết mỗi tính trạng do một gen quy định và trội hoàn toàn. Ở đời con của phép lai ♂ AaBbDdEe x ♀ AaBbDdEe loại kiểu hình có 2 tính trạng trội và 2 tính trạng lặn chiếm tỉ lệ:

- A. 9/256                      B. 9/128                      C. 27/128                      D. 27/64

**Câu 20.** Biết gen trội là trội hoàn toàn, phép lai nào sau đây được gọi là phép lai tự thụ?

- A. Aa x Aa                      B. AAaa x AAaa                      C. AA x Aa                      D. Aa x aa

**Câu 21.** Một loài thực vật, alen A quy định thân cao trội hoàn toàn so với alen a quy định thân thấp. Phép lai P: Cây thân cao x Cây thân cao, thu được F<sub>1</sub> gồm toàn cây thân cao. Cho các cây F<sub>1</sub> giao phấn ngẫu nhiên, thu được F<sub>2</sub> có cả cây thân cao và cây thân thấp. Theo lí thuyết, tỉ lệ kiểu gen ở F<sub>2</sub> là:

- A. 5: 3.                      B. 9: 6: 1.                      C. 3: 1.                      D. 15: 1.

**Câu 22.** Ở một loài thực vật A - hoa đỏ, a - hoa trắng, cây 4n giảm phân chỉ sinh ra giao tử 2n có khả năng thụ tinh bình thường. Theo lí thuyết phép lai nào sau đây cho đời con có kiểu hình phân li theo tỉ lệ 35: 1

- A. Aaaa x AAaa                      B. Aaaa x AAAa                      C. AAaa x AAaa                      D. Aaaa x Aaaa

**Câu 23.** Cho các phép lai:

- I. Ab/aB x Ab/aB                      II. AB/ab x AB/ab                      III. AB/ab x Ab/aB                      IV. AB/ab x ab/ab

Những phép lai nào phân li kiểu hình theo tỉ lệ 3: 1? Biết rằng mỗi gen quy định 1 tính trạng và trội lặn hoàn toàn

- A. III                      B. I, III                      C. I, II, IV                      D. II

**Câu 24.** Côdon nào sau đây quy định tín hiệu kết thúc quá trình dịch mã?

- A. 5'UGA3'.                      B. 5'UGX3'.                      C. 5'UAX3'.                      D. 5'AUG3'.

**Câu 25.** Bào quan nào sau đây thực hiện chức năng hô hấp?

- A. Lục lạp                      B. Mạng lưới nội chất  
C. Ti thể                      D. Không bào

**Câu 26.** Trong cơ thể thực vật, nguyên tố dinh dưỡng khoáng thiết yếu nào sau đây là thành phần axit nucleic?

- A. Magiê.                      B. Kẽm.                      C. Photpho.                      D. Clo.

**Câu 27.** Mendel phát hiện ra các quy luật di truyền liên kết gen khi nghiên cứu đối tượng nào sau đây?

- A. Cải củ.                      B. Đậu Hà Lan.                      C. Chuột bạch.                      D. Ruồi giấm.

**Câu 28.** Ở một loài động vật tính trạng màu mắt do 1 gen nằm trên NST thường có 3 alen quy định. Tiến hành 2 phép lai và thu được kết quả như sau:

Bố mẹ đem lai	Kiểu hình đời con
Mắt đỏ x Mắt vàng	25% mắt đỏ: 25% mắt vàng: 25% mắt hồng: 25% mắt trắng
Mắt hồng x Mắt trắng	50% mắt đỏ: 50% mắt vàng

Nếu cho các cá thể mắt trắng giao phối với cá thể mắt hồng thì kiểu hình mắt vàng ở đời con có tỉ lệ:

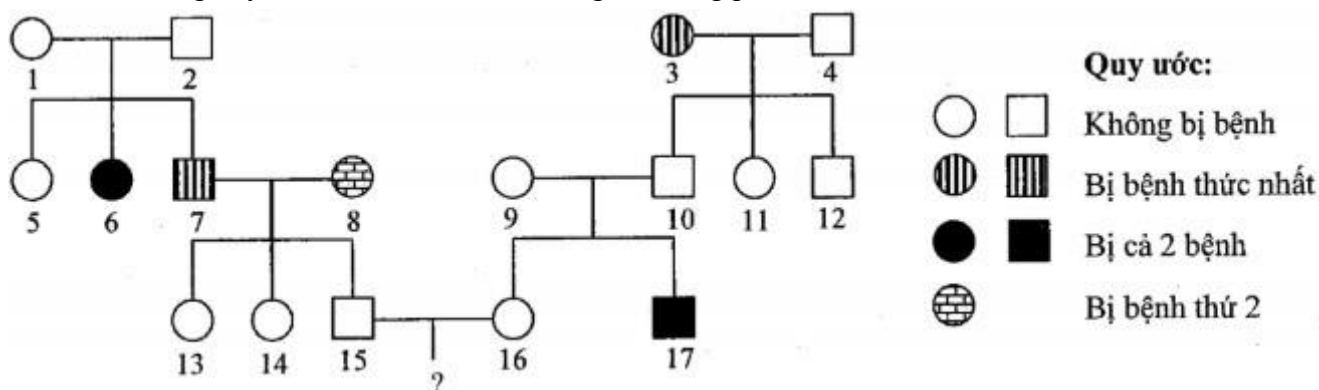
- A. 75%                      B. 25%                      C. 100%                      D. 50%

**Câu 29.** Khi nói về hoạt động của hệ tuần hoàn ở người, có bao nhiêu phát biểu sau đây đúng?

- I. Tim đập nhanh và mạnh làm huyết áp tăng, tim đập chậm và yếu làm huyết áp giảm
- II. Huyết áp cao nhất ở động mạch, thấp nhất ở mao mạch và tăng dần ở tĩnh mạch
- III. Vận tốc máu chậm nhất ở mao mạch
- IV. Trong hệ động mạch, càng xa tim vận tốc máu càng giảm

- A. 4                      B. 1                      C. 2                      D. 3

**Câu 30.** Phả hệ dưới đây mô tả hai bệnh di truyền phân li độc lập với nhau, mỗi bệnh do một gen quy định. Biết không xảy ra đột biến ở tất cả mọi người trong phả hệ.



Theo lí thuyết, có bao nhiêu phát biểu sau đây đúng?

- I. Có thể xác định được kiểu gen của 8 người.
- II. Xác suất để cặp vợ chồng 15-16 sinh con trai đầu lòng bị cả hai bệnh là 1/36.
- III. Xác suất để cặp vợ chồng 15-16 sinh con đầu lòng chỉ bị một bệnh là 5/18.
- IV. Xác suất để cặp vợ chồng 15-16 sinh con đầu lòng là gái và không bị bệnh là 25/72.

- A. 4                      B. 1                      C. 2                      D. 3

**Câu 31.** Ở 1 loài thực vật, A- thân cao trội hoàn toàn so với a - thân thấp; B quy định hoa đỏ trội không hoàn toàn so với b quy định hoa trắng; kiểu gen Bb quy định hoa hồng. Hai cặp gen này di truyền độc lập nhau. Cho cây thân cao hoa trắng giao phấn với cây thân thấp hoa đỏ (P) thu được đời F<sub>1</sub> toàn cây thân cao hoa hồng. Cho F<sub>1</sub> tự thụ phấn thu được F<sub>2</sub>. Biết rằng không xảy ra đột biến. Theo lí thuyết phát biểu nào sau đây đúng?

- A. F<sub>2</sub> có 2 loại kiểu gen quy định kiểu hình thân cao hoa hồng
- B. F<sub>2</sub> có 18,75% số cây thân thấp hoa hồng
- C. F<sub>2</sub> có 12,5% số cây thân cao hoa trắng
- D. Trong tổng số cây thân cao hoa đỏ ở F<sub>2</sub> số cây thuần chủng chiếm tỉ lệ 25%

**Câu 32.** Cho biết mỗi cặp tính trạng do một cặp gen quy định, alen trội là trội hoàn toàn. Biết không có đột biến. Theo lí thuyết, có bao nhiêu phép lai sau đây cho đời con có 2 loại kiểu hình với tỉ lệ bằng nhau?

- I. aaBbDd × AaBBDD.
- II. AaBBdd × aabbDd.
- III. AAbbDD × aaBbdd.
- IV. aaBbDD × aabbDd.
- V. AaBbDD × aaBbDd.
- VI. AABbdd × Aabbdd.

- A. 3 phép lai.                      B. 5 phép lai.                      C. 4 phép lai.                      D. 2 phép lai.

**Câu 33.** Lai hai cá thể đều dị hợp về 2 cặp gen (Aa và Bb). Trong tổng số các cá thể thu được ở đời con, số cá thể có kiểu gen đồng hợp lặn về cả 2 cặp gen trên chiếm tỉ lệ 2,25%. Biết 2 cặp gen này cùng nằm trên một cặp NST thường và không có đột biến xảy ra. Có bao nhiêu kết luận phù hợp kết quả của phép lai trên?

(1) Tính theo lý thuyết, ở đời con có 10 kiểu gen quy định

(2) Hoán vị gen đã xảy ra ở cả bố và mẹ với tần số 30%.

(3) Hoán vị gen đã xảy ra ở cả bố và mẹ với tần số 10%.

(4) Hoán vị gen chỉ xảy ra ở bố hoặc mẹ với tần số 9%.

A. 4.

B. 2.

C. 3.

D. 1.

**Câu 34.** Khi nói về cơ chế di truyền ở cấp độ phân tử, có bao nhiêu phát biểu sau đây **không đúng** ?

I. Mạch ADN được tổng hợp gián đoạn theo hướng ngược với chiều tháo xoắn của ADN trong quá trình nhân đôi

II. Kết thúc quá trình dịch mã, riboxom tách rời khỏi mARN và thay đổi cấu trúc

III. Một operon Lac gồm gen điều hòa, vùng O, vùng P và nhóm gen cấu trúc

IV. Số bộ ba trực tiếp mã hóa axit amin là 61

A. 3

B. 4

C. 1

D. 2

**Câu 35.** Ở 1 loài lưỡng bội, xét gen A nằm trên NST số 1 có 3 alen, gen B nằm trên NST số 2 có 6 alen. Trong điều kiện không có đột biến trong quần thể sẽ có bao nhiêu kiểu gen dị hợp về gen A và đồng hợp về gen B?

A. 18

B. 30

C. 45

D. 15

**Câu 36.** Ở loài thực vật lưỡng bội, A - thân cao trội hoàn toàn so với a - thân thấp; B - hoa đỏ trội hoàn toàn so với b - hoa vàng. Hai cặp gen này di truyền độc lập nhau. Cho 3 cây thân cao hoa vàng tự thụ phấn thu được đời F<sub>1</sub>. Theo lí thuyết có thể thu được đời F<sub>1</sub> với những tỉ lệ kiểu hình nào sau đây?

I. 15 cây thân cao vàng: 1 cây thân thấp vàng

II. 7 cây thân cao vàng: 1 cây thân thấp vàng

III. 100% cây thân cao vàng

IV. 11 cây thân cao vàng: 1 cây thân thấp vàng

A. 4

B. 2

C. 3

D. 1

**Câu 37.** Một gen ở sinh vật nhân sơ, trên mạch 1 có %A - %X = 10% và %T - %X = 30%, trên mạch 2 có %X - %G = 20%. Theo lí thuyết, trong tổng số nucleotit trên mạch 1, số nucleotit loại A chiếm tỉ lệ

A. 10%.

B. 30%.

C. 40%.

D. 20%.

**Câu 38.** Ở 1 loài thực vật lưỡng bội, alen A quy định thân cao trội hoàn toàn so với alen a quy định thân thấp; alen B quy định hoa đỏ trội hoàn toàn so với alen b quy định hoa trắng, các cặp gen phân li độc lập và không xảy ra đột biến. Theo lí thuyết có bao nhiêu phát biểu sau đây **không đúng**?

I. Cho cây có kiểu gen aaBb lai phân tích đời con có 25% số cây thân cao hoa đỏ

II. Cho 2 cây thân cao hoa đỏ giao phần với nhau thu được F<sub>1</sub>. Nếu F<sub>1</sub> có 4 loại kiểu gen thì chỉ có 1 loại kiểu hình

III. Cho cây thân cao hoa đỏ giao phần với cây thân thấp hoa trắng thu được F<sub>1</sub> có 2 loại kiểu gen thì chứng tỏ số cây thân cao hoa đỏ chiếm 50%

IV. Một cây thân cao hoa đỏ tự thụ phấn thu được F<sub>1</sub>. Nếu F<sub>1</sub> có 3 kiểu gen thì chỉ có 2 kiểu hình

A. 2

B. 1

C. 4

D. 3

**Câu 39.** Khi nói về nhiễm sắc thể ở sinh vật nhân thực, có bao nhiêu phát biểu sau đây **không đúng**?

I. Trong các mức cấu trúc siêu hiển vi nhiễm sắc thể, sợi nhiễm sắc có đường kính 30nm.

II. Vùng đầu mút của nhiễm sắc thể có tác dụng bảo vệ các nhiễm sắc thể cũng như làm cho các nhiễm sắc thể dính vào nhau.

III. Thành phần chủ yếu của nhiễm sắc thể ở sinh vật nhân thực gồm ADN mạch kép và protein loại histon.

IV. Trong các mức cấu trúc siêu hiển vi của nhiễm sắc thể, sợi cơ bản và sợi siêu xoắn có đường kính lần lượt là 11 nm và 700 nm.

A. 1.

B. 4.

C. 3.

D. 2.

**Câu 40.** Một tế bào sinh tinh của cơ thể có kiểu gen AB/ab giảm phân bình thường, không có đột biến. Theo lí thuyết có bao nhiêu phát biểu **không đúng**?

(1) Nếu không có trao đổi chéo thì sẽ tạo ra 2 loại giao tử

(2) Nếu có trao đổi chéo giữa B và b thì sẽ tạo 4 loại giao tử với tỉ lệ tùy thuộc vào tần số hoán vị gen

(3) Cho dù có hoán vị hay không có hoán vị cũng luôn sinh ra giao tử AB

(4) Nếu có hoán vị gen thì sẽ sinh ra giao tử ab với tỉ lệ 25%

A. 4

B. 2

C. 1

D. 3

----- HẾT -----

**ĐÁP ÁN**

1C	2C	3A	4B	5D	6D	7C	8A	9B	10B
11D	12B	13A	14A	15B	16A	17D	18D	19C	20A
21B	22C	23D	24A	25C	26C	27B	28D	29D	30C
31A	32C	33A	34C	35A	36B	37D	38B	39D	40C